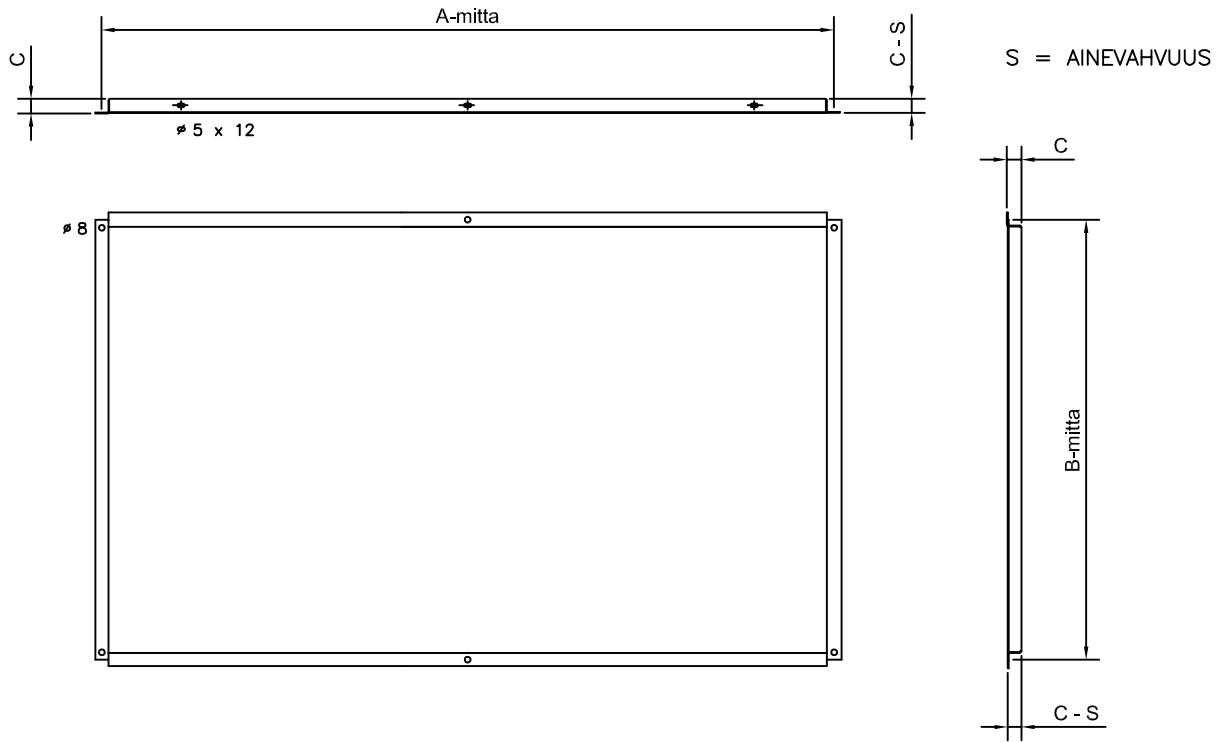
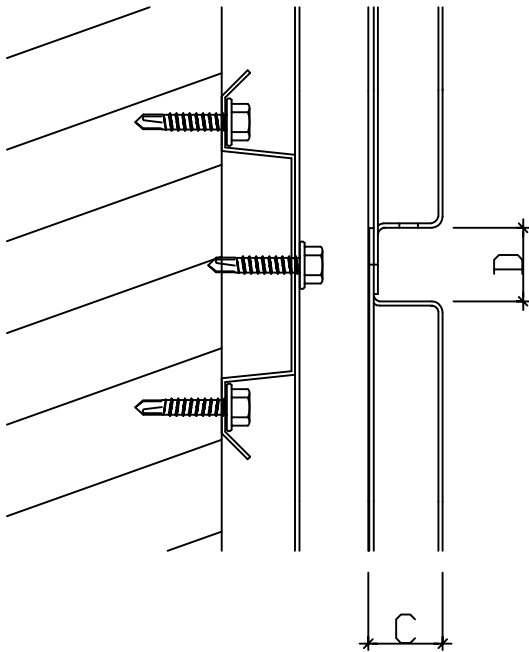


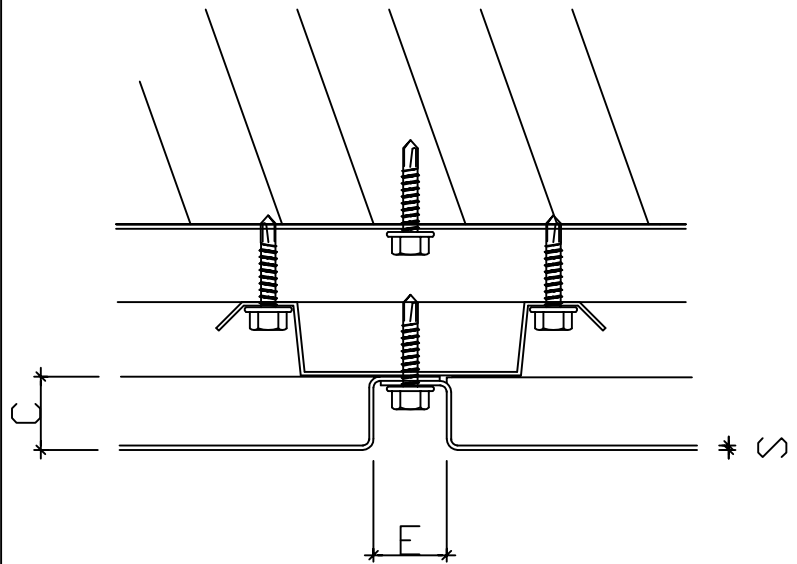
# PK 101



## PYSTYLEIKKAUS



## VAAKALEIKKAUS



Wahlforssinkatu 16  
80100 JOENSUU  
Puh. 013-2525300  
Fax 013-2525330

Sisältö  
Rakennepiirros  
PK 101

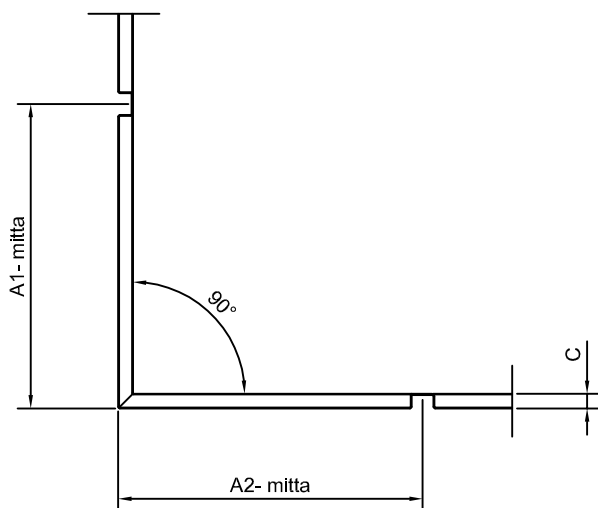
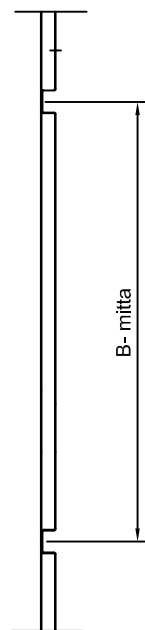
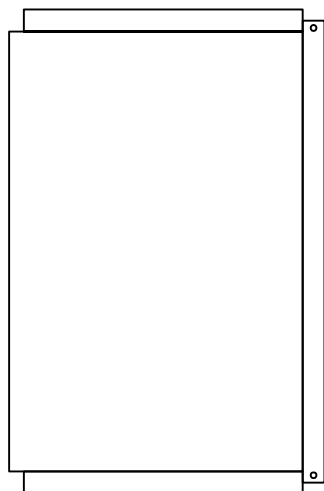
Detalji

DET B1

Piir. N:o

B1.1

# PK 101 ULKOKULMA



 **poimukate**  
steel is everything

Wahlforssinkatu 16  
80100 JOENSUU  
Puh. 013-2525300  
Fax 013-2525330

Sisältö

Rakennepiirros  
PK 101 ulkokulma

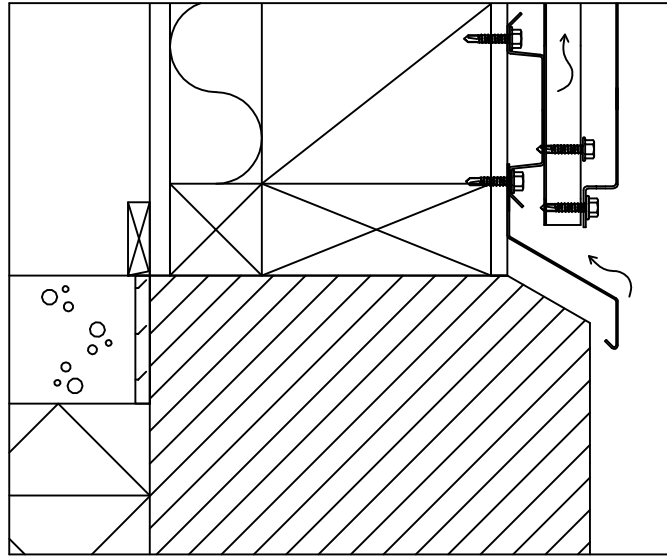
Detalji

DET B1

Piir. N:o

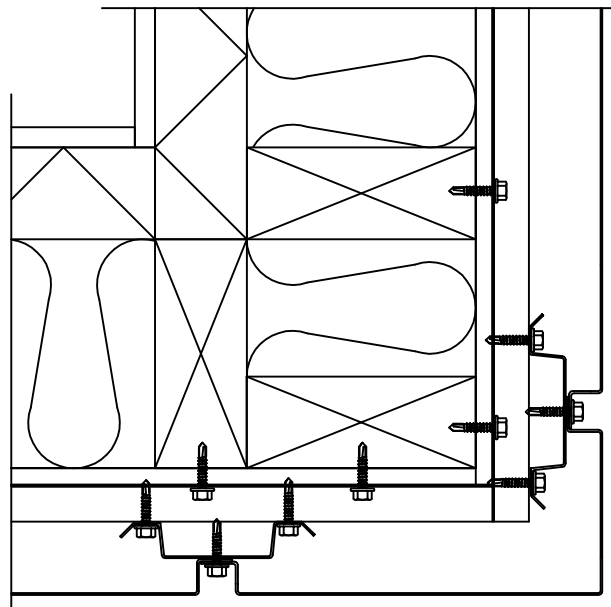
DET B1.2

PK 101 / Sokkeli



DET B1.3

PK 101 / ulkonurkka



DET B1.4

 **poimukate**  
steel is everything

Wahlforssinkatu 16  
80100 JOENSUU  
Puh. 013-2525300  
Fax 013-2525330

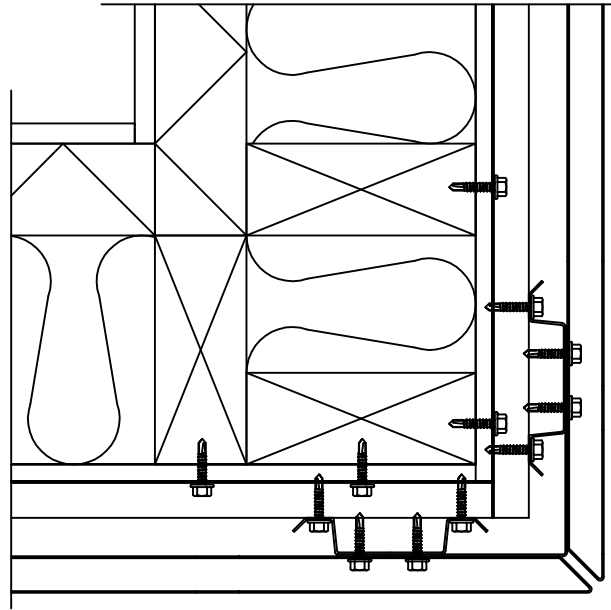
Sisältö

Rakennepiirustukset

Pvm.

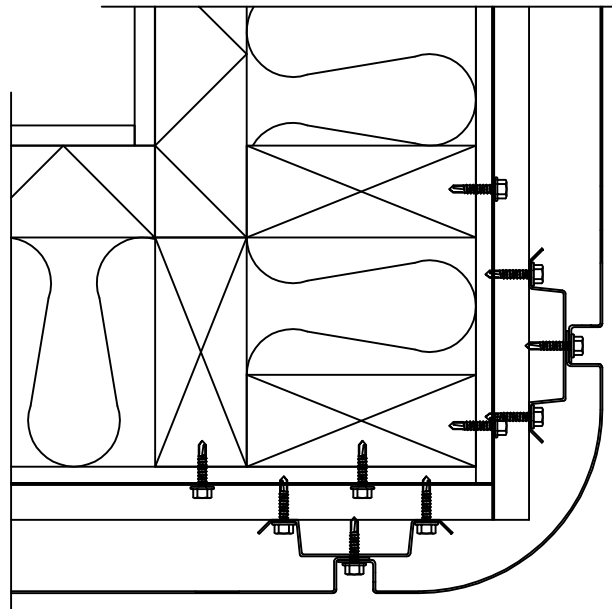
22.01.2002

PK 101 / ulkonurkka



DET B1.5

PK 101 / ulkonurkka



DET B1.6

 **poimukate**  
steel is everything

Wahlforssinkatu 16  
80100 JOENSUU  
Puh. 013-2525300  
Fax 013-2525330

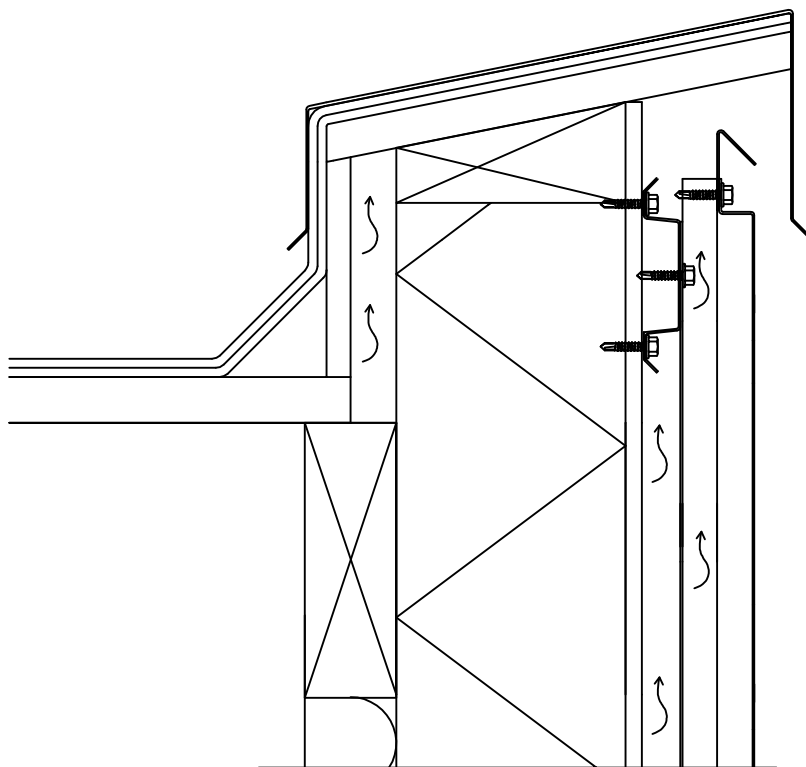
Sisältö

Rakennepiirustukset

Pvm.

22.01.2002

# PK 101 / päätyräystäs



DET B1.13

 **poimukate**  
steel is everything

Wahlforssinkatu 16  
80100 JOENSUU  
Puh. 013-2525300  
Fax 013-2525330

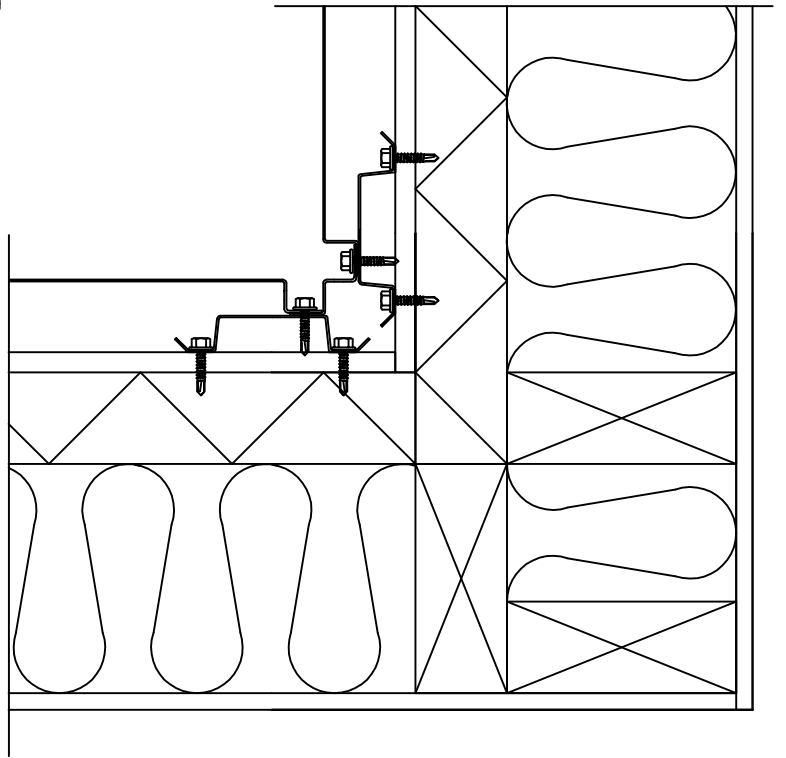
Sisältö

Rakennepiirustukset

Pvm.

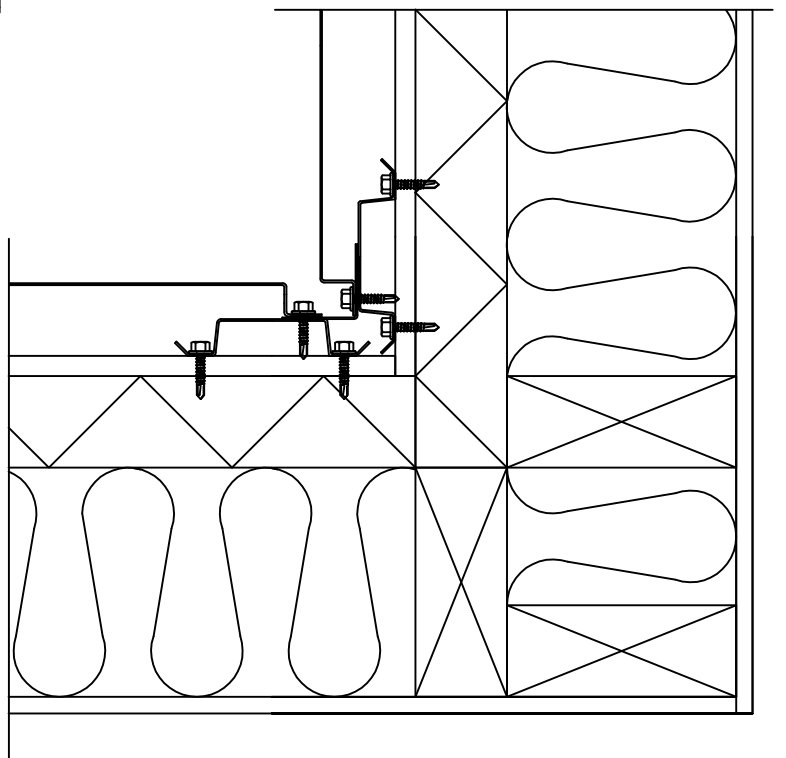
22.01.2002

PK 101 / sisänurkka



DET B1.7

PK 101 / sisänurkka



DET B1.8

 **poimukate**  
steel is everything

Wahlforssinkatu 16  
80100 JOENSUU  
Puh. 013-2525300  
Fax 013-2525330

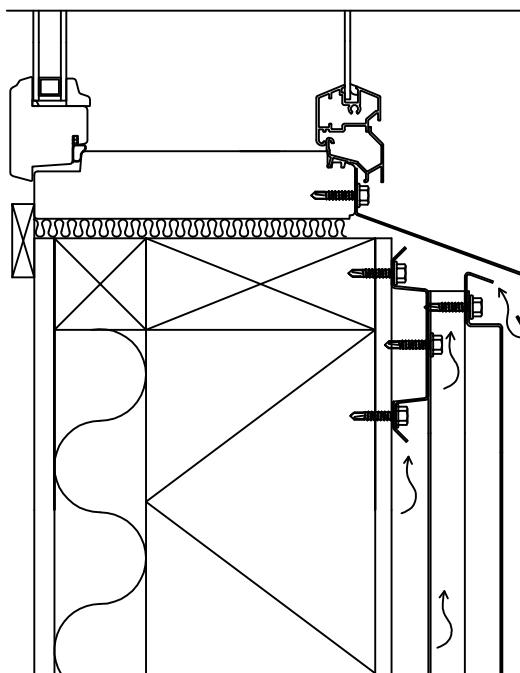
Sisältö

Rakennepiirustukset

Pvm.

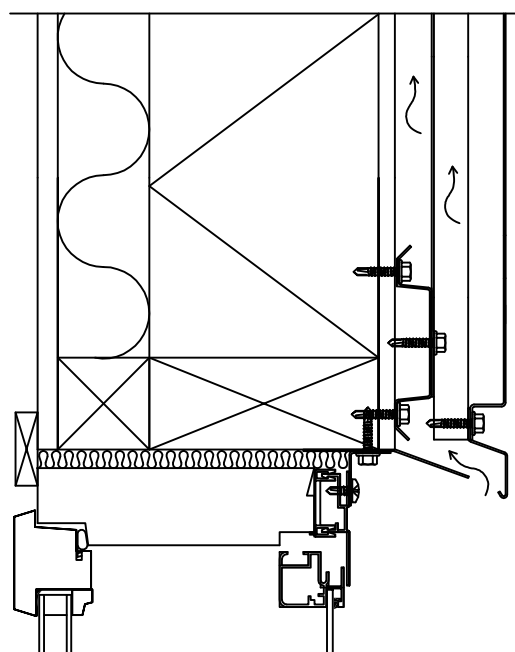
22.01.2002

PK 101 /  
Ikkunan alalaita



DET B1.9

PK 101 /  
Ikkunan ylälaita



DET B1.10

 **poimukate**  
steel is everything

Wahlforssinkatu 16  
80100 JOENSUU  
Puh. 013-2525300  
Fax 013-2525330

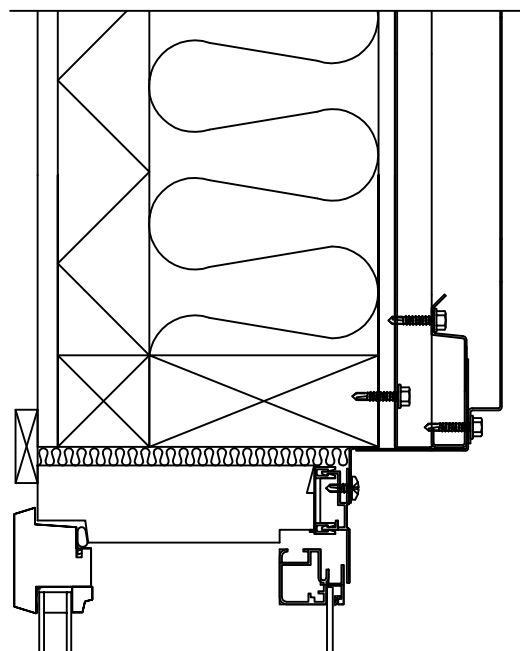
Sisältö

Rakennepiirustukset

Pvm.

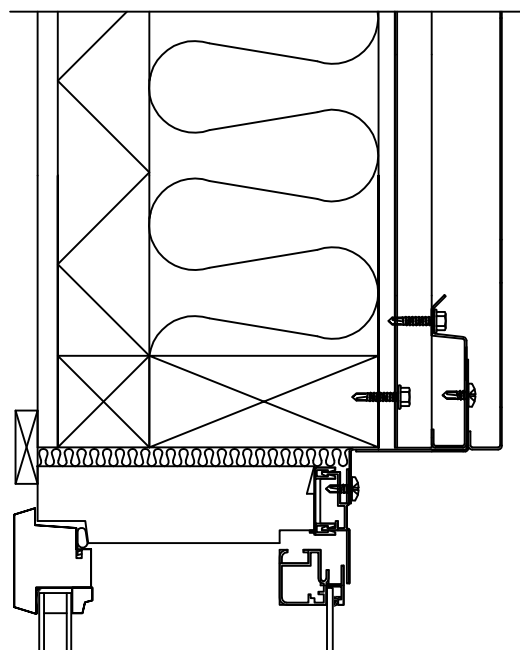
22.01.2002

PK 101 /  
ikkunan sivusta



DET B1.11

PK 101 /  
ikkunan sivusta



DET B1.12

 **poimukate**  
steel is everything

Wahlforssinkatu 16  
80100 JOENSUU  
Puh. 013-2525300  
Fax 013-2525330

Sisältö

Rakennepiirustukset

Pvm.

22.01.2002