

NOSTALGIA- KATELEVYJEN JA TARVIKKEIDEN ASENNUSOHJE

Onnittelut loistavasta valinnasta, Nostalgia-kate on näyttävä ja pitkäikäinen valinta kotisi suojaksi. Tähän ohjeeseen on koottu tietoa lähetyksen vastaanottoon, asennukseen ja katteen hoitoon. Ohjeita noudattamalla varmistat katteesi kestävyden.

Lähetyksen vastaanotto

Tarkista, että toimitus on lähetteen mukainen

- Puutteista ja mahdollisista kuljetusvaurioista on tehtävä selvitys läheteisiin sekä ilmoitettava tehtaalte
- Viallisia tuotteita **ei saa käyttää**
- Huomautusaika 7 päivää toimituksesta
- Kuorma puretaan tasaiselle alustalle
- Tuotteen varastointi tulee tapahtua alkuperäispakkauksessa
- Tuotetta voi säilyttää alkuperäispakkauksessa noin kuukauden

Poimukate Oy ei ole vastuussa edellä mainittujen asioiden laiminlyömisen seurauksista aiheutuvista kustannuksista.

Onnistuneen asennuksen edellytykset:

- **Huolellisesti tehty ja suora kattopohja.**
- **Riittävä rakenteen tuuletus.**
- **Peltikatteen lämpöliikkeet huomioitu: Katelevyjen kiinnitysruuvit ovaalireiän keskellä ja niitä ei kiristetä liian tiukalle. Listoja ei ruuvata ruoteisiin.**

Asennuksen valmistelu, käsittely ja levyjen työstäminen

Parhaan lopputuloksen saavuttamiseksi katon pohjarakenteen pitää olla mahdollisimman suora. Silloin katelevyt voidaan asentaa niin, että tasoheitot eivät aiheuta katelevyihin jännityksiä ja muodonmuutoksia, jotka voivat näkyä katelevyjen pinnassa aaltoiluna. Pienet visuaaliset aaltoilut ja lämpötilan aiheuttavat ääntelyt ovat normaalia. Lämpölaajeneminen aiheuttaa pelleissä liikettä ja jännityksiä, mikä pitää huomioida katelevyjen asennuksessa. Asennusohjeiden mukaan asennetussa katossa lämpöliikkeet eivät juurikaan aiheuta visuaalisia muutoksia.

Lappeen kallistuksen suunnassa eli profiilin pituussuunnassa kattopohjan tasomaisuus saa koko lappeen mitalla olla harjaan ja räystäaseen verrattuna +/-10mm. Räystäään ja harjan suunnassa eli profiilin poikkisuunnassa voidaan 5 m:n matkalla sallia RYL:n (Rakentamisen yleiset laatuvaatimukset) mukainen +/-15mm:n tasoheitto. Vierekkäisten ruodelautojen on oltava mahdollisimman suoria (ei kieroutta) ja niiden on oltava mahdollisimman tasapaksuja. Linjarilla tarkastettaessa tasoero lautojen välillä saa olla max. +/- 1mm. Ruodelautoina on käytettävä mittatarkkaa ja laadukasta materiaalia.

Ennen asennusta tarkista katon aluskate, ruoteet, tasaisuus ja ristimita. Räystäiden ja harjan suoruus tulee myös tarkistaa.

Katelevyjä ei saa nostaa päistä eikä vetää toisiaan vasten. Paras tapa käsitellä levyjä on roikottaa niitä saumastaan.

Poimukate Oy toimittaa Nostalgia-katelevyt määrämittäisinä. Tietyissä tapauksissa, kuten jiirit, aumat ja läpiviennit, Levyjä joudutaan työstämään asennuspaikalla. Levyjen työstämiseen tulee käyttää vain ohutlevyjen työstämiseen soveltuvia "kylmästi" leikkaavia välineitä esimerkiksi peltisaksia, käsisirkkeliä tai kuviosahaa. **Kulmahiomakoneen käyttö katkaisulaikalla on ehdottomasti kielletty. Jos työstämiseen käytetään katkaisulaikalla varustettua kulmahiomakonetta, pinnoitetakuu raukeaa.**

Työstämisestä syntyvä metallisilppu tulee poistaa katteen päältä, sillä se voi ruostuessaan värjätä katetta.

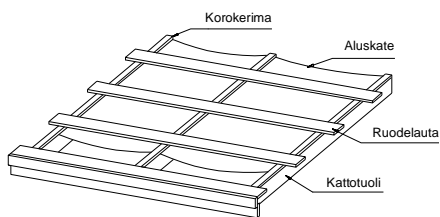
Tehtas ei suosittele katon asennusta alle -15°C lämpötilassa. Asennuksessa on huomioitava mahdollisten lämpölaajenemisen aiheuttamien liikkeiden vaikutus, sillä vuodenaikojen välinen ulkolämpötilan ero voi olla jopa 60°C (talvella -30°C ja kesällä +30°C, katon pintalämpötila auringossa jopa 60-70°C). Oikealla asennuksella minimoidaan sileälle peltikatteelle ominainen eläminen. 100°C muutos lämpötilassa aiheuttaa metrin pituisessa levyssä noin 1mm:n muutoksen pituudessa. Asennuksessa tulee noudattaa asennusohjeita.

Vähimmäiskaltevuudet

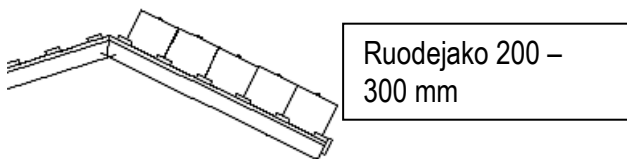
Tehdas suosittelee Nostalγιαlle vähimmäiskaltevuudeksi 1:8 katon toimivuuden varmistamiseksi. Tehdas ei vastaa loivempien kattojen toimivuudesta.

Aluskate ja tuuletusrimat

Katelevyjen alla on käytettävä aluskatetta. Aluskatteen tehtävänä on estää kondenssiveden pääsy rakenteisiin. Aloita aluskatteen asennus alaräystäältä vaakasuuntaan. Aluskatteen tulee ulottua ala ja päätyräystäältä vähintään 200 mm seinälinjan yli. Jätä aluskate hieman löysälle kattotuolien väliin ja varmista, että tuuletusilmaa pääsee aluskatteen ja pellin väliin. Limitä aluskate vaakasaumassa n. 150 mm. Jos aluskatteeseen on tehtävä pituussuuntaisia jatkoksia, tehdään ne kattotuolien kohdalla vähintään 100 mm limityksellä. Kiinnitä aluskate ensin hakasilla kattokannattajiin. Aluskatteen päälle naulataan tuuletusrimoitus kattotuolien suuntaisesti (Kuva 1).



Kuva 1



Kuva 2

Ruode

Ruoteiden asennus aloitetaan alaräystäällä. Ensimmäinen ruode asennetaan otsalautaan kiinni ja viimeinen ruode siten, etteivät harjantiivistelistan kiinnitysruuvit osu ruoteeseen. Ulommaiset otsalaudat asennetaan yläpinnastaan tasakorkeudelle ruoteiden yläpinnan kanssa. Ruoteet suositellaan asennettavaksi 200-300 mm välein (Kuva 2). Ruodelaudan vähimmäispaksuus on 25 mm 900 mm kattokannatinjaolla ja 32 mm 1200 mm jaolla.

Vesikatteen asennus

Tarkista lappeen mitta, että katelevyjen hyötyleveyden mukainen jako sopii katon mittoihin. Katelevyjä kavennetaan tarvittaessa siten, että jako alussa ja lopussa sopii katon mittoihin nähden symmetrisesti. Aloitettaessa kavennetulla levyllä, leikattu pala voidaan hyödyntää saman lappeen päädyn lopetuksessa (ohje myöhemmin).

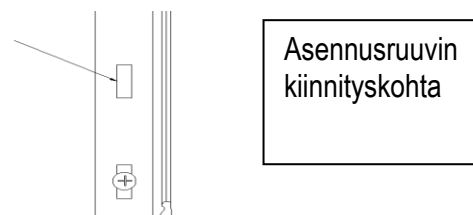
Nostalγια- katelevyjen asennus aloitetaan oikealta vasemmalle alhaalta katsottuna ja asennuksessa edetään urosponntti edellä.

Vesikatteen asentaminen alkaa räystäslistan asentamisella. Räystäslistat asennetaan alaräystäälle suoraan linjaan esimerkiksi luotilangan avulla. Räystäslistat asennetaan päittäin ja se kiinnitetään 4,2 x 25 mm- asennusruuveilla noin metrin välein.

Jokaisen katelevyn alle keskelle tulee vaimennusnauha, joka alkaa toiseksi alimmasta ruoteesta ja päättyy toiseksi ylimpään.

Ensimmäisen katelevyn asentamisessa täytyy olla huolellinen, että se tulee suoraan kulmaan. Asenna katelevyt räystäslistan mukaan (Huom! ei päädyn) niin että katelevyn alapäässä oleva taitos tulee räystäslistan nokan alle. Vedä katelevyä kohti harjaa kunnes räystäslistan nokka on katelevyn taitteen pohjassa. Kun levy on suunnattu, kiinnitä se alustavasti yhdellä asennusruuvilla (4,2 x 25mm) alasaumasta.

Tarkasta suuntaus. Paina katelevy tasaisesti ruoteeseen kiinni, jottei levy jää kaarelle ja kiinnitä levy ruoteen kohdalta saumasta. Etene räystäältä harjalle päin kiinnittäen jokaisen ruoteen kohdalta. **Kiinnitysruuvien tulee olla kiinnitysreiän keskellä ja ruuvit kiristetään tiukkuuteen jossa katelevyt pääsevät elämään vapaasti lämpölaajenemisen vaikutuksesta. (Kuva 3)!**



Kuva 3

Katelevyjä EI saa kiinnittää harjalta kateruuveilla, sillä se estää lämpölaajenemisesta johtuvan liikkeen!

Seuraavat katelevyt asennetaan siten, että levyn päässä oleva taitos menee räystäslistan nokan alle ja levyn pystysauma edellisen levyn pystysauman päälle (kannattele levyn yläpäättä ilmassa jotta uros/naarasponntti on päällekkäin pieneltä matkalta) tämän jälkeen vedä katelevyä kohti harjaa kunnes räystäslistan nokka on katelevyn taitteen pohjassa. Paina katelevyn pystysauma paikoilleen koko matkalta edeten räystäältä harjalle. Seuraa myös katelevyjen yläpään etenemää mittaamalla (varmistaksesi suoraan etenevä asennus).

Kolme ensimmäistä ja kolme viimeistä levyä kiinnitetään jokaisen ruoteen kohdalta ja näiden välissä olevat levyt alareunassa kolmeen alimpaan ruoteeseen, keskellä joka toiseen ruoteeseen ja ylhäällä kolmeen ylimpään ruoteeseen käyttäen 4,2 x 25 mm asennusruuveja.

Jos katelevyt ovat ilman taitettua räystästä niin jokainen katelevy kiinnitetään alareunastaan läpi kahdella 4,8 x 28 mm kateruuvilla alimpaan ruoteeseen .

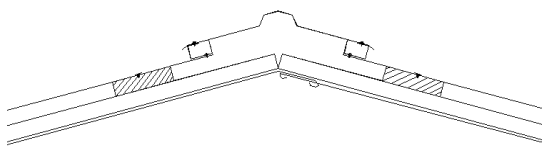
Jos katelevyjako ei mene tasan lappeen leveyden kanssa, joudutaan viimeinen levy leikkaamaan. Levy leikataan noin 25 mm päädyn ulkopuolelta ja taivutetaan koko matkalta ylös. Päätäminen voidaan myös tehdä leikkaamalla ylimenevä levy noin 40 mm päädyistä lappeelle päin. Tämän jälkeen jäljelle jäänyt naarasponnttisauma ruuvataan asennusruuveilla (4,2 x 25 mm) päätyyn ja levyn toinen osa asetetaan edellisen päälle ja kiinnitetään kateruuveilla (4,8 x 28 mm). Päätylistan alle jäävä leikkauskohdan sauma tiivistetään elastisella tiivistemassalla.

Päätylista

Päätylistat asennetaan räystäältä harjalle päin limittäin (limitys n.100 mm). Päätylistat kiinnitetään kateruuveilla (4,8 x 28 mm) n. 500 mm välein katelevyyn (Huom! ruuvi ei saa kiinnittyä ruoteeseen) ja päätylautaun noin metrin välein.

Harjantiivistelista

Harjantiivistelistan kiinnityspaikka selviää harjalistan avulla. Harjalistaa sovitetaan paikalleen ja harjalistan reuna merkitään katelevyyn. Harjantiivistelistan kiinnityskohta on merkitystä reunasta 20mm harjalle päin. Harjantiivistelista kiinnitetään minimissään yhdellä kateruuvilla (4,8 x 28mm) jokaiseen katelevyyn eli menekki on 4-8 ruuvia/lista. **Kiinnitys ei saa osua ruoteeseen, sillä se estää lämpölaajenemisen (Kuva 4)!**



Kuva 4

Harjalista

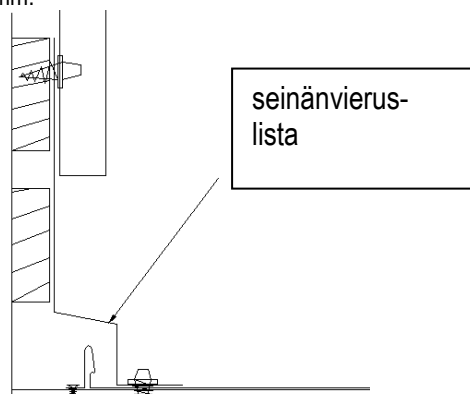
Harjalistat kiinnitetään kateruuveilla harjantiivistyslistaan enintään metrin kiinnitysvälein. Harjalistat limitetään noin 100 mm matkalta. **Harjalistoja ei saa kiinnittää toisiinsa, koska tällöin lämpölaajeneminen estyy!**

Taitelista

Taitelistan ja katelevyn väliin asennetaan harjantiivistyslista (ohjeet kohdassa harjantiivistyslista). Seinälle tuleva osuus asennetaan seinälaudoitukset alle, tällä estetään veden pääsy listan taakse. Jatkolimitys noin 100 mm.

Seinänvieruslista

Jos lape päättyy seinään, asennetaan seinänvieruslista. Seinälle tuleva osuus asennetaan seinälaudoituksen alle. Tällä estetään veden pääsy listan taakse ja rakenteisiin. Mikäli lape päättyy katelevyn saumaan ilman kavennustarvetta, seinänvieruslista kiinnitetään katelevyyn kateruuveilla (4,8 x 28 mm) noin metrin välein. Jos lape ei pääty katelevyn saumaan, leikataan katelevy noin 30 mm päädyn yli ja se taitetaan ylös koko levyn matkalta. Kiinnitys kateruuveilla kuten edellä. Seinänvieruslistan jatkolimitys noin 100 mm.



Sisäjiiri

Jiirin pohja umpilaudoitetaan. Pohjan päälle asennetaan ennen katelevyjä v- mallinen jiiripelti. Asennus tapahtuu räystäältä harjalle päin. Jiirilevyjen limitys on noin 200 mm. Katelevyt tuodaan lähes jiirin keskelle asti ja katelevyjen väli jiirin pohjalla on noin 200 mm. Ennen katelevyjen asennusta jiirin voidaan kiinnittää tiivistysnauha 3 x 8 mm. Katelevyt leikataan muotoon ja asennetaan jiirin päälle. Katelevyt kiinnitetään saumasta jokaiseen ruoteeseen ja lopuksi levyn alareuna kiinnitetään ruoteeseen kahdella kateruuvilla.

Lappeelle päättyvä jiiri

Täyspitkät katelevyt asennetaan lappeelle päättyvän jiirin (kattolyhty) kulmaan asti. Kattolyhtyyn kiinni tuleva katelevy muotoillaan noudattamaan kattolyhtyyn muotoja mahdollisimman hyvin. Seuraavaksi jiiripelti sovitetaan paikalleen ja muotoillaan sopivaksi, sen alapää nostetaan katelevyn päälle. Katelevyyn tehdään juuri oikean kokoinen poikittaisviilto, josta jiiri nostetaan katelevyn päälle. Viillon täytyy olla juuri oikean mittainen, muuten katteen ja jiirin väliin jää reikä. Jiirin ja katelevyn sauma voidaan tiivistää lämpötilanvaihtelut kestäväällä elastisella tiivistemassalla. Jiirin katteen päälle tuleva osa limitetään katteen päälle vähintään 150 mm ja kiinnitetään ruoteeseen kateruuveilla (4,8 x 28 mm). Levy asennetaan paikalleen.

Lapetikkaan asennus

Lapetikkaan kiinnikkeenä käytetään rivikaton keskikiinnikkeitä (2 kpl) ja korokejalkoja.

- Asenna korokejalat lapetikkaaseen max. 1400 mm välein.
- Asenna lapetikkaan keskikiinnikkeet tikkaan ylä- ja alapäähän max. 5m. asennusväliille ja leveys suunnassa min. 100mm etäisyydelle tikkaan sivujohteesta.
- Asenna kiinnikkeet katapultien pystysaumaan niin, että vastarauta kiinnittyy saumassa oikealla puolella päälle tulevan pellin reunan alle (kuva 5).
- Kiristä kiinnikkeen pultteja kunnes kiinnikkeen kyljet hieman lähenevät toisiaan, mutta eivät ole painuneet lommolle.

Kattosillan asennus

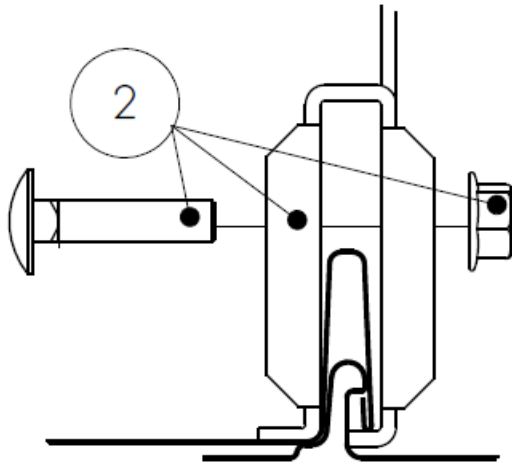
Kattosiltaelementti on 3 m pitkä ja kannakkeina käytetään rivikaton kiinnikkeitä (4 kpl), joihin on yhdistetty kaltevuuden säätölevy.

- Kannakkeet asennetaan vähintään joka toiseen pystysaumaan (asennusväli n. 1 m) ja min. kolme kiinnikettä/siltaelementti.
- Kattosillan pään maksimiylitys kannakkeesta on 15 cm.
- Asenna kiinnikkeet katapultien pystysaumaan niin, että vastarauta kiinnittyy saumassa oikealla puolella päälle tulevan pellin reunan alle (kuva 5).
- Kiristä kiinnikkeen pultteja kunnes kiinnikkeen kyljet hieman lähenevät toisiaan, mutta eivät ole painuneet lommolle.

Lumiesteen asennus

Lumiesteputket ovat 3 m pitkät ja kiinnikkeinä käytetään rivikaton lumiestekiinnikettä (4 kpl).

- Kiinnikkeet asennetaan minimissään joka toiseen pystysaumaan (asennusväli n. 1 m) ja tarvittaessa jokaiseen pystysaumaan..
- Asenna kiinnikkeet katapultien pystysaumaan niin, että vastarauta kiinnittyy saumassa oikealla puolella päälle tulevan pellin reunan alle (kuva 5).
- Kiristä kiinnikkeen pultteja kunnes kiinnikkeen kyljet hieman lähenevät toisiaan, mutta eivät ole painuneet lommolle.



Kuva 5

Seinätkkaan asennus

Seinätkkaan asennus aloitetaan jalkojen lyhennyksellä. Oikea pituus on, kun tikasrunko sijoittuu n. 200 mm räystäään ulkopuolella. Kiinnitä yläkaaret tikkaisiin ja mitoita jalkojen paikat tikasrunkoon. Jalkaparien maksimi etäisyys 3000 mm. Alimmat jalat kiinnitetään toiseen puolaväliin ja ylemmät mahdollisimman lähelle räystästä. Tiilivuoratusta talossa suosittelemme jalkojen kiinnitystä runkorakenteisiin ennen muurausta. Kiinnitä jalat tikkaisiin mukana tulevilla kiinnikkeillä. Ylempiin jalkoihin kiinnitetään räystäätuet ja ne ruuvataan kiinni räystäslautaan mielellään kattotuolin kohdalle. Yläkaaret voi kiinnittää suoraan L-kiinnikkeellä kätteeseen tai U-kiinnikkeellä lapetikkaisiin. Mikäli tikkaiden jatkoksi tulee kattosilta, käytetään kaarien kiinnitykseen erillistä liitoskappaletta.

Turvatikkaan asennus

Kiinnitä yläkaaret ja alajalat. Ruuvaa turvatikkaat seinän runkorakenteisiin kiinni.

Läpivientien asennus

Läpivientien asennuksessa noudatetaan läpivientipakkauksessa mukana tulevaa asennusohjetta.

Vuosihuolto

Katon kunto tulee tarkistaa vuosittain katon mahdollisimman pitkän käyttöiän ja toimivuuden takaamiseksi. Mahdolliset viat tai puutteet tulee korjata mahdollisimman pian. Tarkastus- ja korjauskohteiden huomiotta jättäminen johtaa takuun mitätöintiin.

Tarkista vuosittain:

- listojen kiinnitys
- läpivientien tiiveys
- katon puhtaus
- sadevesijärjestelmän puhtaus
- lumiESTEiden ja kattosiltojen kiinnitys
- katon pinnalla olevat epäpuhtaudet poistettava

Poimukate Oy

Wahlforssinkatu 16, 80100 Joensuu

Puh. (013) 2525 300

Fax. (013) 2525 330

email: myynti@poimukate.fi

www.poimukate.fi