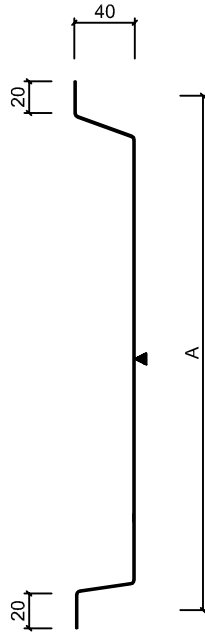


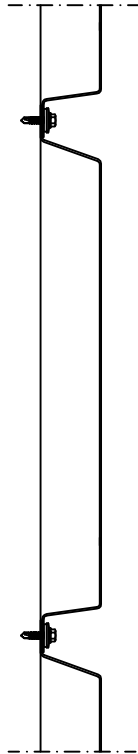
Pvm	Rev.	Projektinnumero	Piirustus
Piirtäjä	Rev.pvm		
Mittakaava	Projekti	203.1	
			Tiedosto

Pituus A = 500 - 2500 mm
Leveys B = 300 - 600 mm



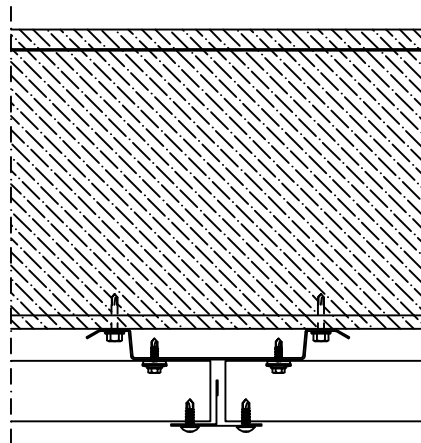
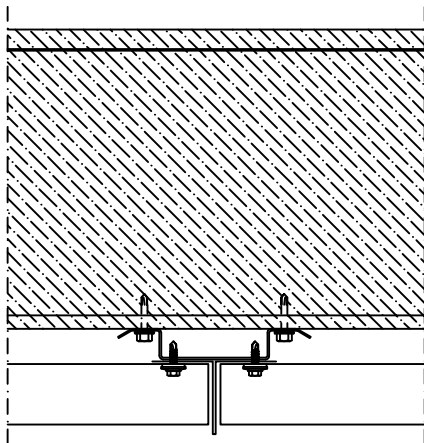
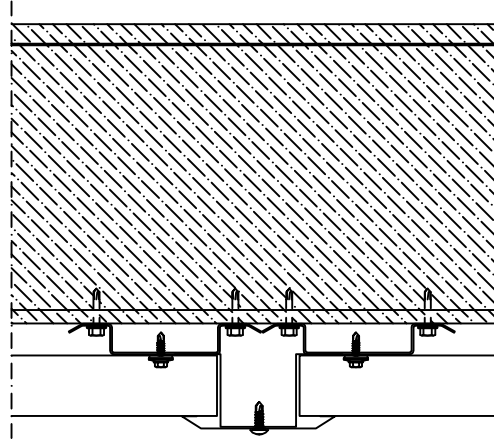
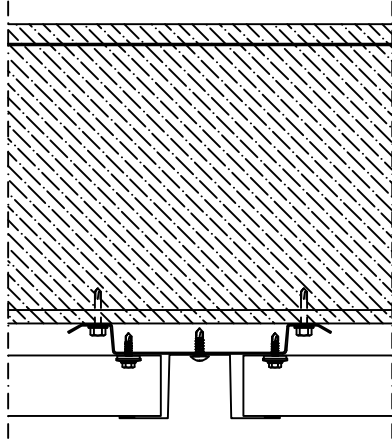
Pvm	Rev.	Projektinumero	Piirustus
Piirtäjä	Rev.pvm		203.2
Mittakaava	Projekti		Tiedosto

PYSTYLEIKKAUS



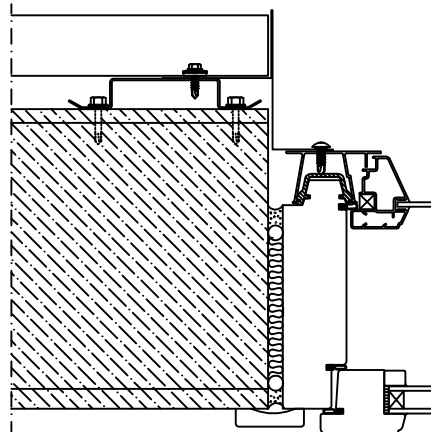
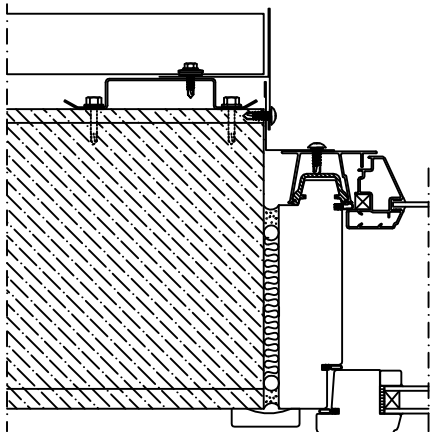
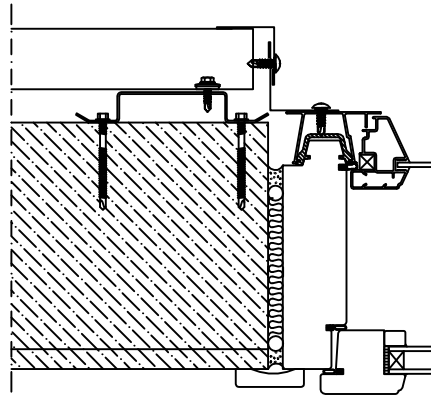
Pvm	Rev.	Projektinnumero	Piirustus 203.3
Piirtäjä	Rev.pvm		
Mittakaava	Projekti	Tiedosto	

VAAKALEIKKAUS



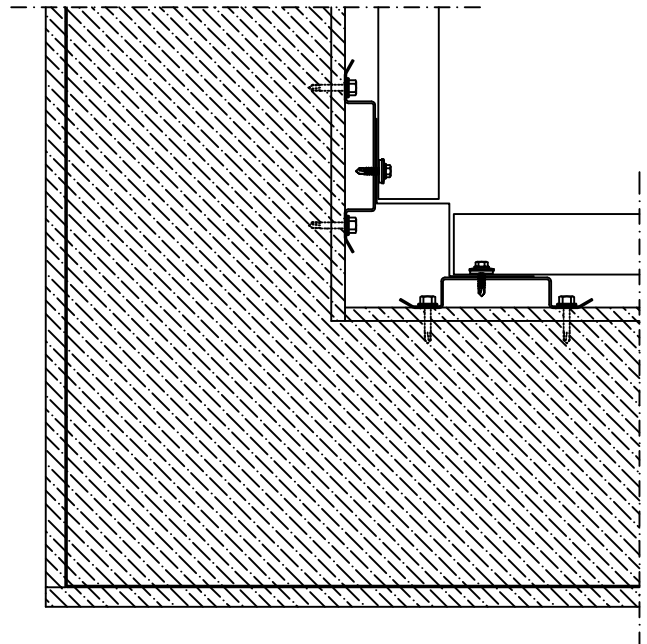
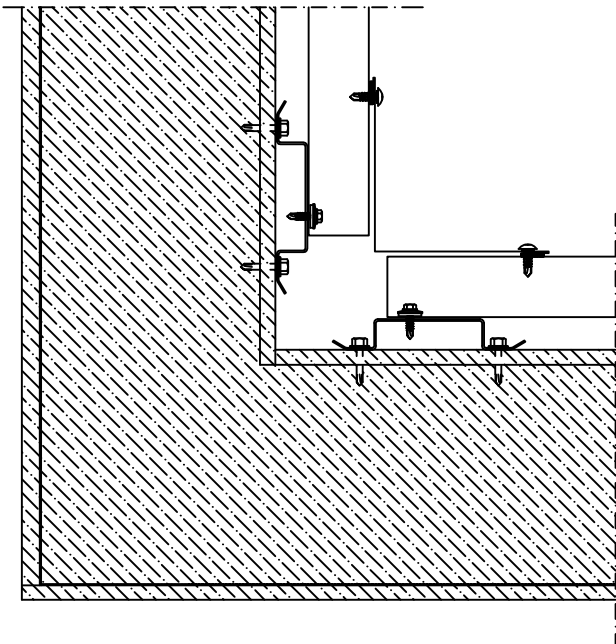
Pvm	Rev.	Projektinnumero	Piirustus
Piirtäjä	Rev.pvm		
Mittakaava	Projekti		203.7
			Tiedosto

IKKUNA



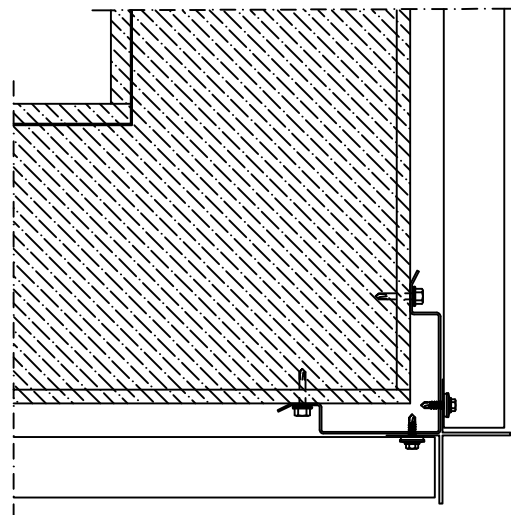
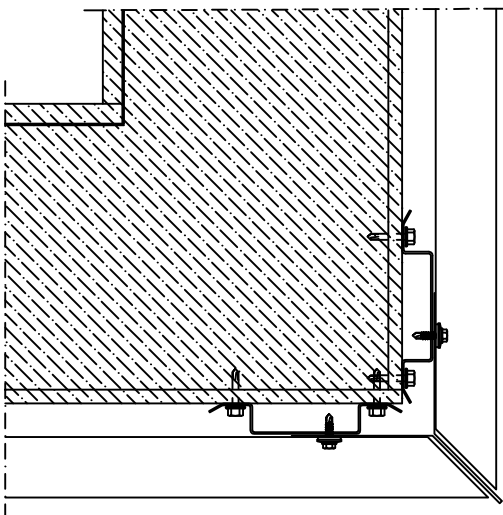
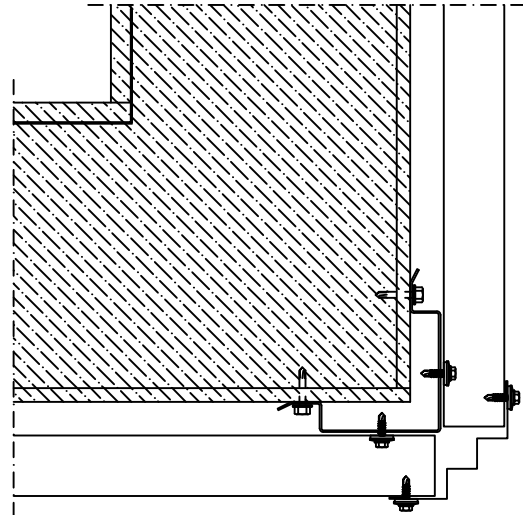
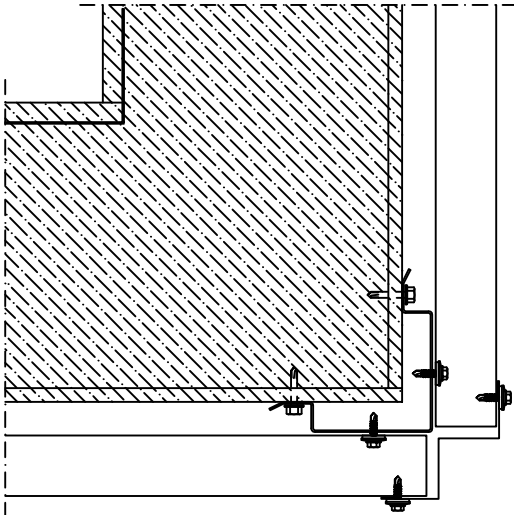
Pvm	Rev.	Projektinumero	Piirustus
Piirtäjä	Rev.pvm		203.5
Mittakaava	Projekti		Tiedosto

SISÄNURKKA



Pvm	Rev.	Projektinnumero	Piirustus
Piirtäjä	Rev.pvm		203.4
Mittakaava	Projekti		Tiedosto

ULKONURKKA



Pvm	Rev.	Projektinumero	Piirustus
Piirtäjä	Rev.pvm		203.6
Mittakaava	Projekti		Tiedosto

RÄYSTÄS

