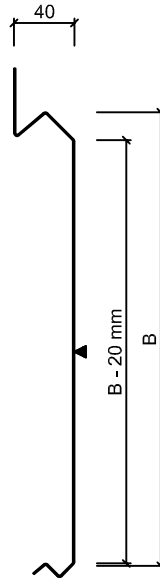


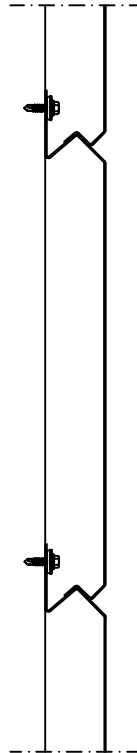
Pvm	Rev.	Projektinumero	Piirustus
Piirtäjä	Rev.pvm		201.1
Mittakaava	Projekti		Tiedosto

Pituus A = 500 - 2500 mm  
Hyötyleveys B = 300 - 600 mm



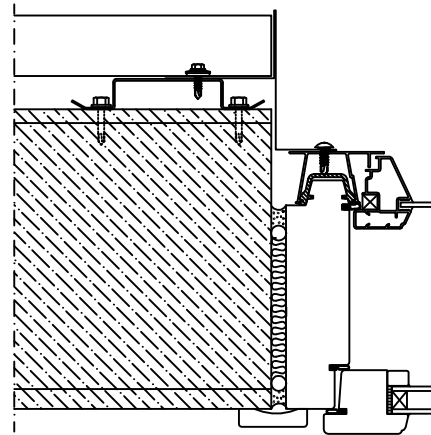
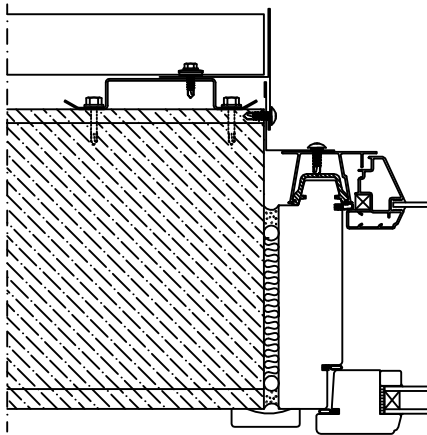
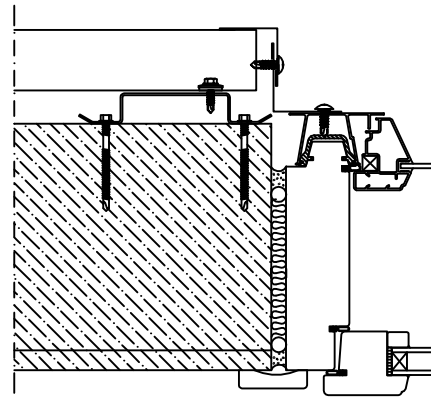
Pvm	Rev.	Projektinumero	Piirustus
Piirtäjä	Rev.pvm		201.2
Mittakaava	Projekti		Tiedosto

**PYSTYLEIKKAUS**



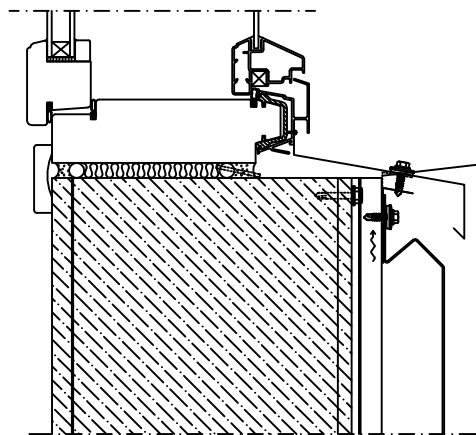
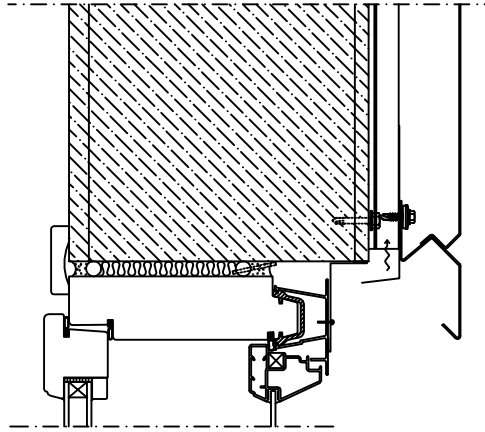
Pvm	Rev.	Projektinnumero	Piirustus  201.7
Piirtäjä	Rev.pvm		
Mittakaava	Projekti	Tiedosto	

IKKUNA



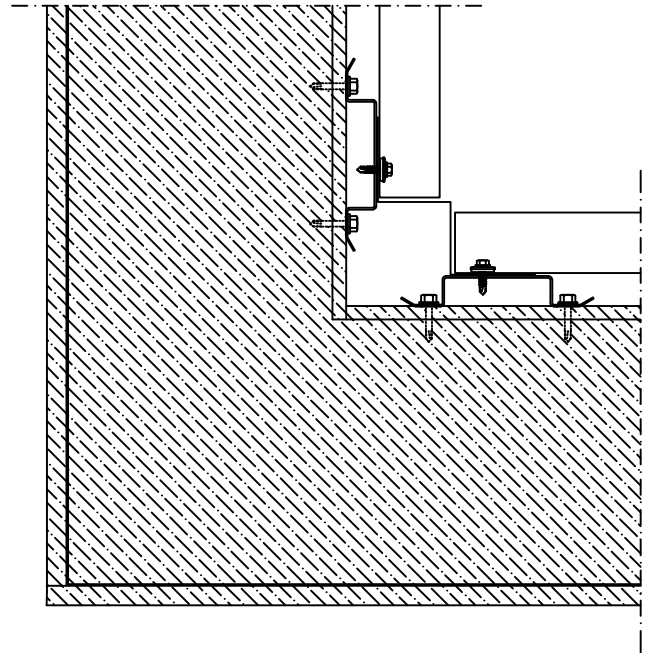
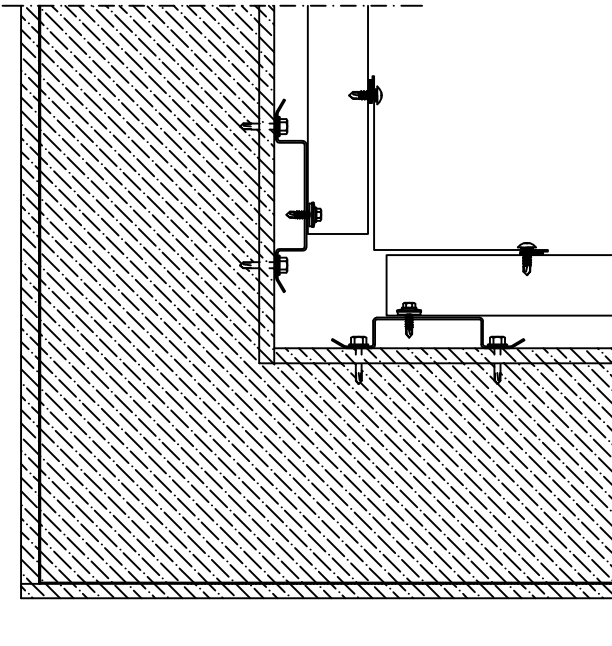
Pvm	Rev.	Projektinnumero	Piirustus
Piirtäjä	Rev.pvm		201.8
Mittakaava	Projekti		Tiedosto

IKKUNA



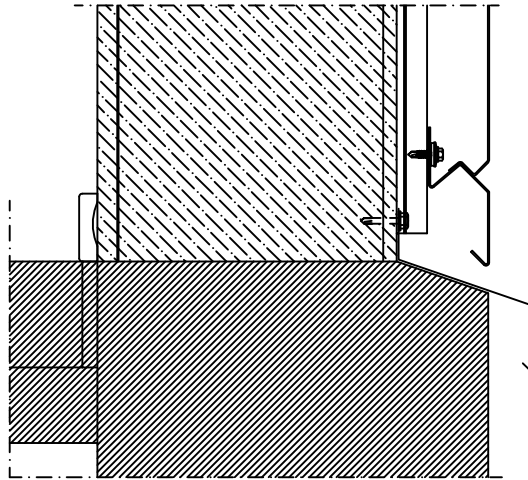
Pvm	Rev.	Projektinumero	Piirustus
Piirtäjä	Rev.pvm		201.5
Mittakaava	Projekti		Tiedosto

## SISÄNURKKA



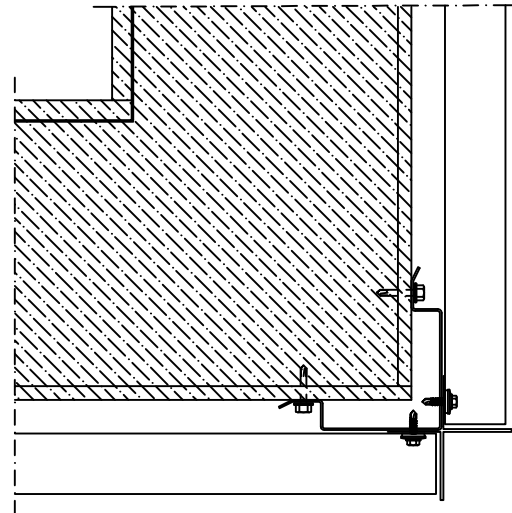
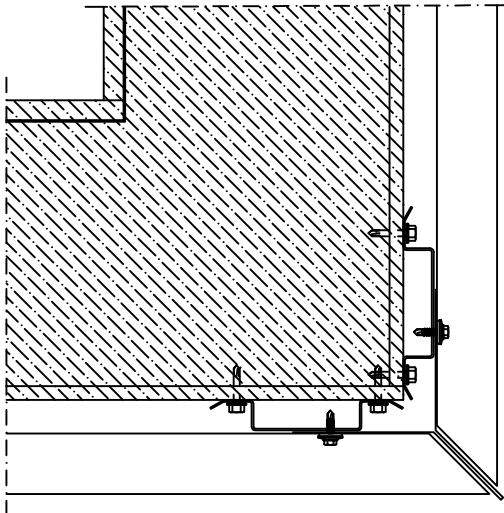
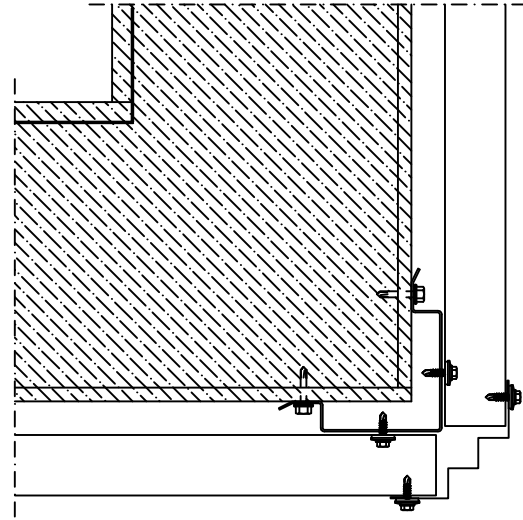
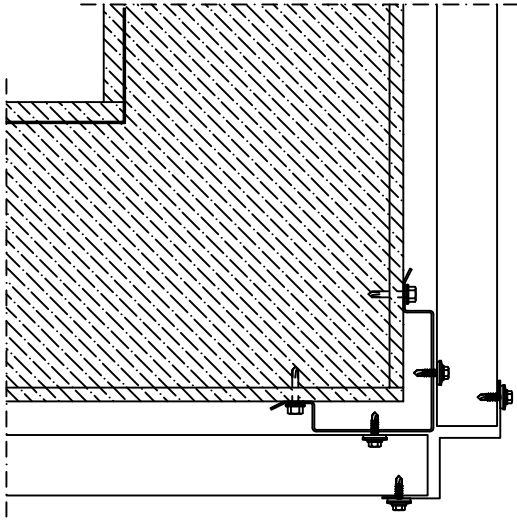
Pvm	Rev.	Projektinumero	Piirustus
Piirtäjä	Rev.pvm		201.9
Mittakaava	Projekti		Tiedosto

SOKKELI



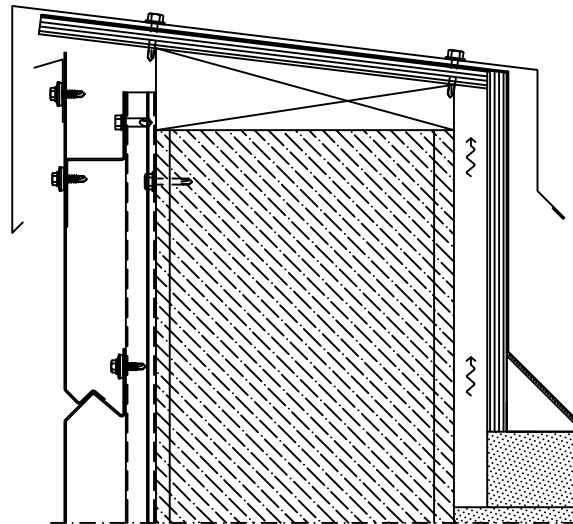
Pvm	Rev.	Projektinnumero	Piirustus
Piirtäjä	Rev.pvm		
Mittakaava	Projekti	201.4	
		Tiedosto	

**ULKONURKKA**



Pvm	Rev.	Projektinnumero	Piirustus
Piirtäjä	Rev.pvm		201.6
Mittakaava	Projekti		Tiedosto

## RÄYSTÄS





Pvm	Rev.	Projektinnumero	Piirustus
Piirtäjä	Rev.pvm		201.3
Mittakaava	Projekti		Tiedosto

VAAKALEIKKAUS

