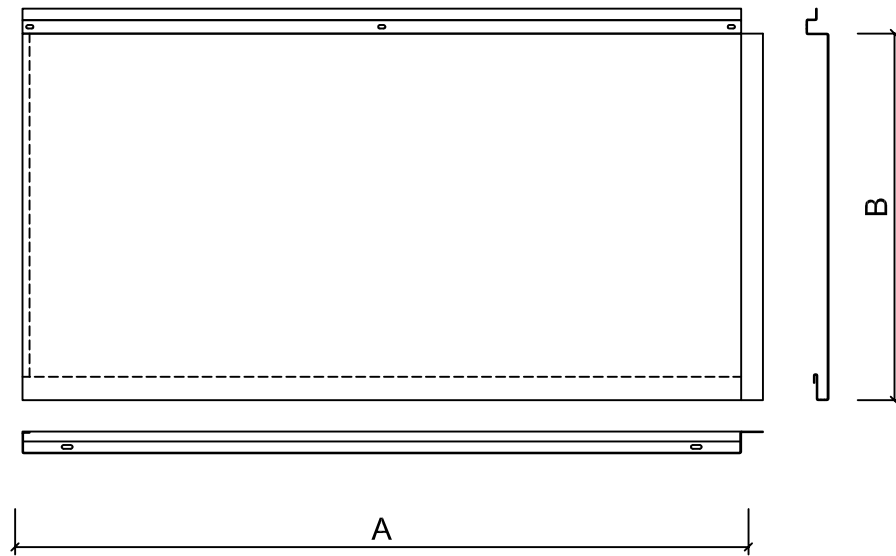
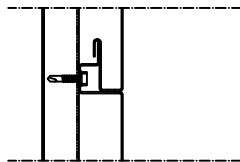


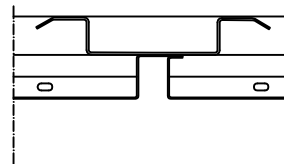
PK 105



PYSTYLEIKKAUS



VAAKALEIKKAUS



 **poimukate**
steel is everything

Wahlforssinkatu 16
80100 JOENSUU
Puh. 013-2525300
Fax 013-2525330

Sisältö

Rakennepiirros
PK 105

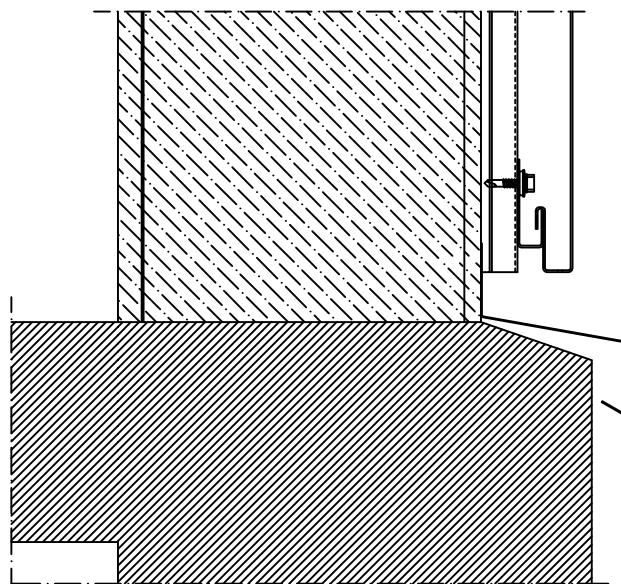
Detalji

DET B3

Piir. N:o

DET B3.1

PK 105 / sokkeli



DET B3.2



Wahlforssinkatu 16
80100 JOENSUU
Puh. 013-2525300
Fax 013-2525330

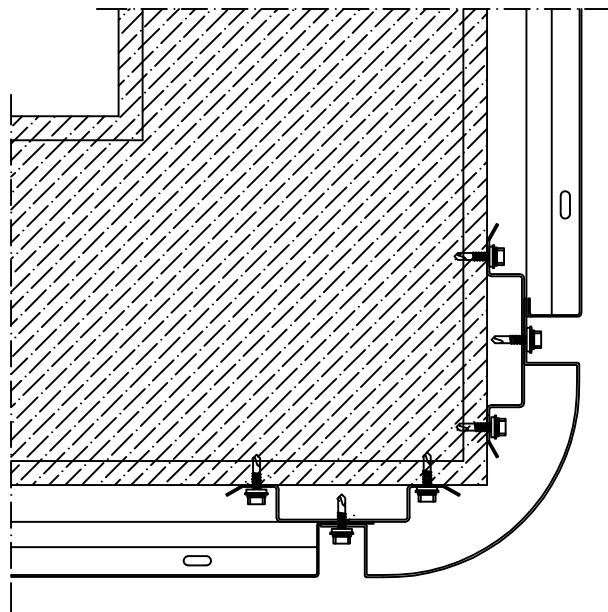
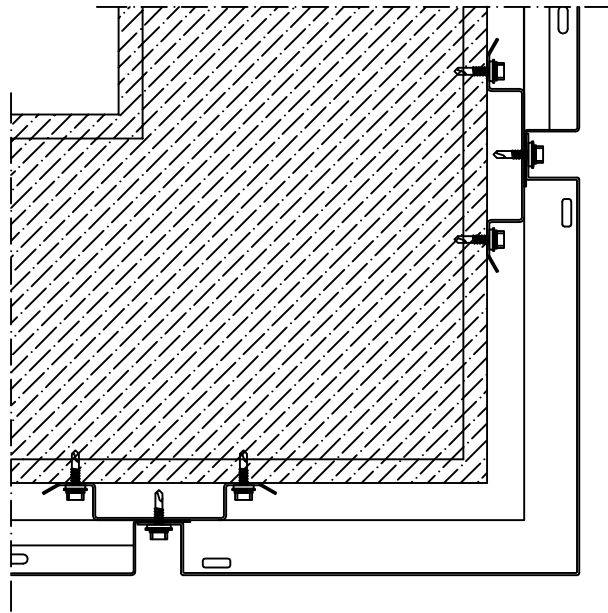
Sisältö

Rakennepiirustukset

Pvm.

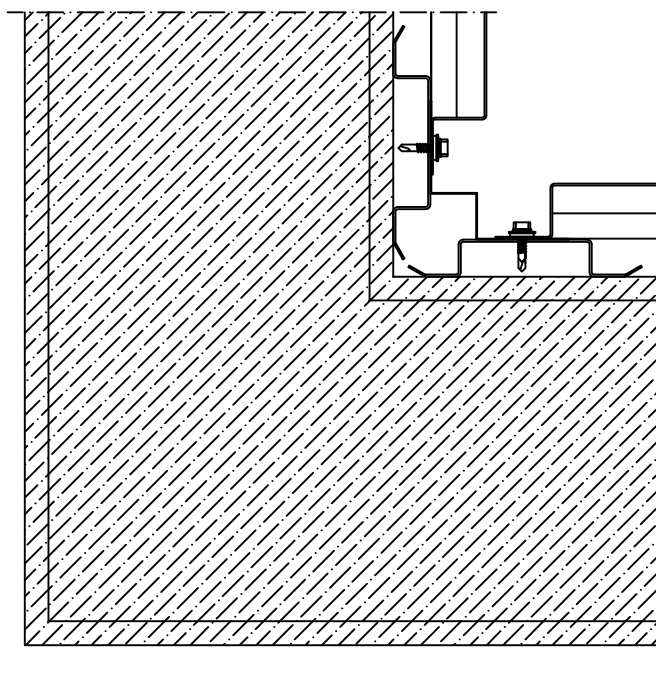
22.01.2002

PK 105 / ulkonurkka



DET B3.3

PK 105 / sisänurkka



DET B3.5

 **poimukate**
steel is everything

Wahlforssinkatu 16
80100 JOENSUU
Puh. 013-2525300
Fax 013-2525330

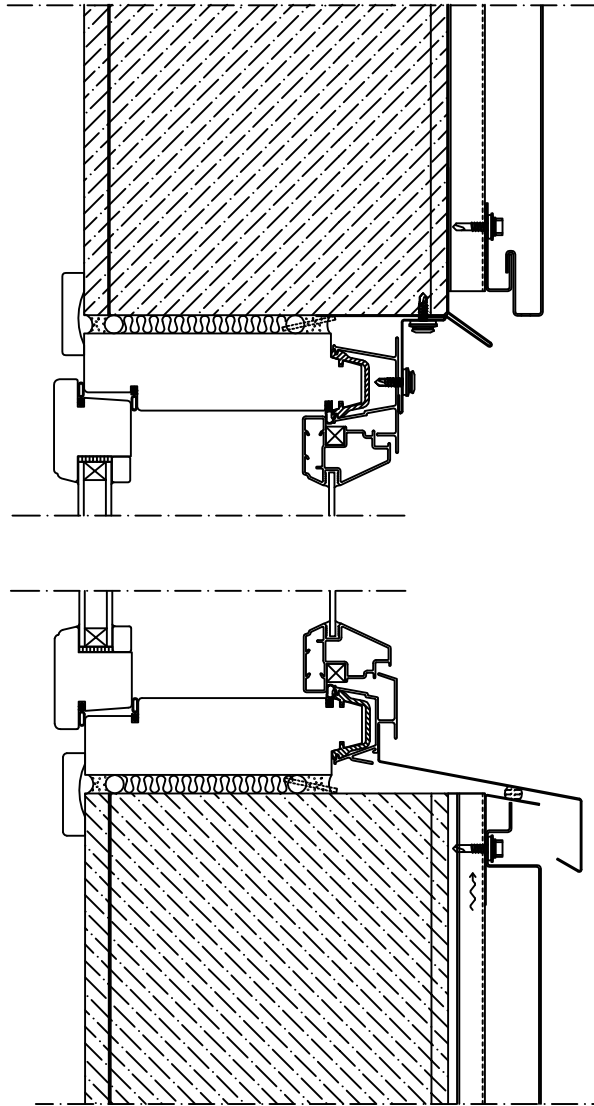
Sisältö

Rakennepiirustukset

Pvm.

22.01.2002

PK 105 / ikkuna



DET B3.6

 **poimukate**
steel is everything

Wahlforssinkatu 16
80100 JOENSUU
Puh. 013-2525300
Fax 013-2525330

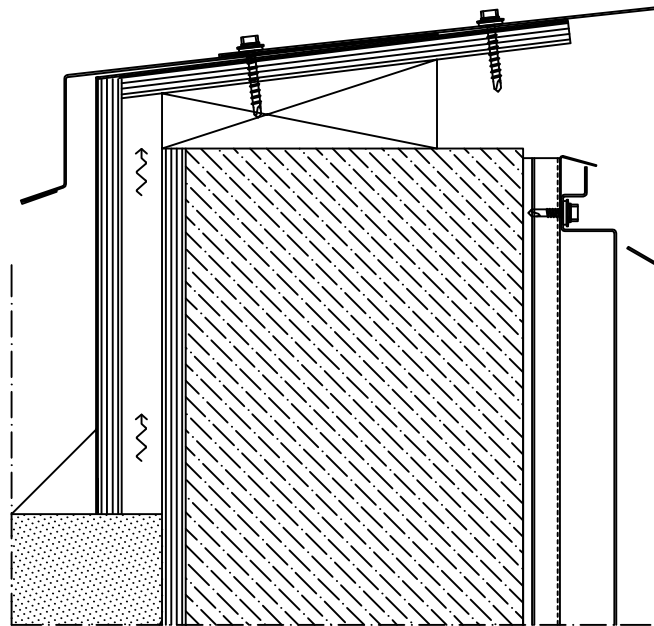
Sisältö

Rakennepiirustukset

Pvm.

22.01.2002

PK 105 / päätyräystäs



DET B3.7

 **poimukate**
steel is everything

Wahlforssinkatu 16
80100 JOENSUU
Puh. 013-2525300
Fax 013-2525330

Sisältö

Rakennepiirustukset

Pvm.

22.01.2002