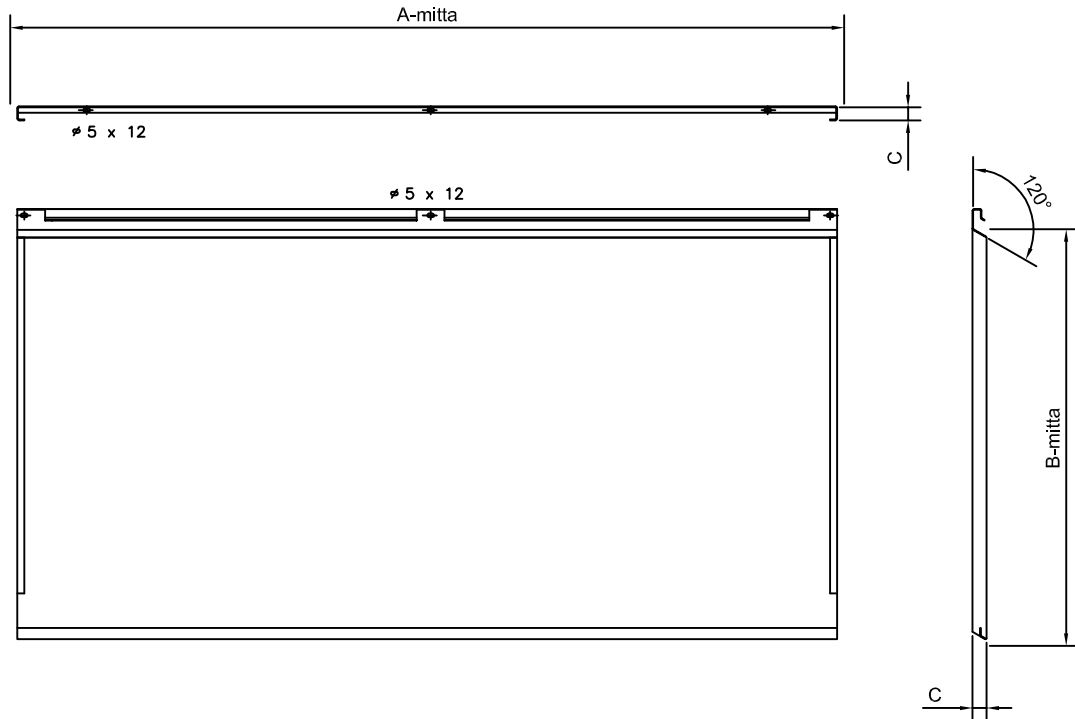
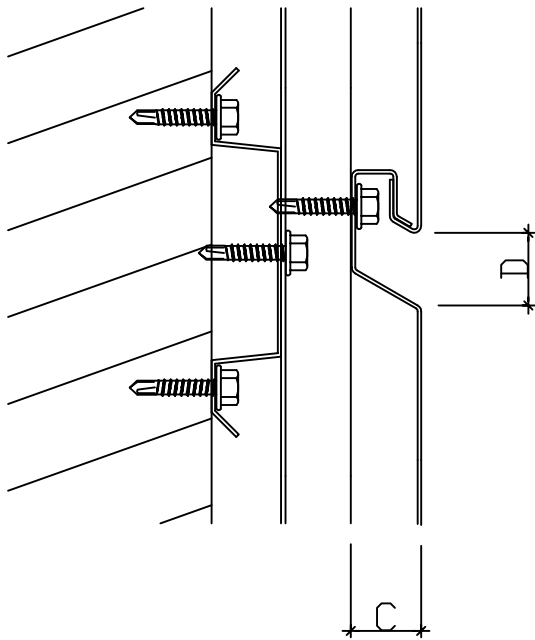


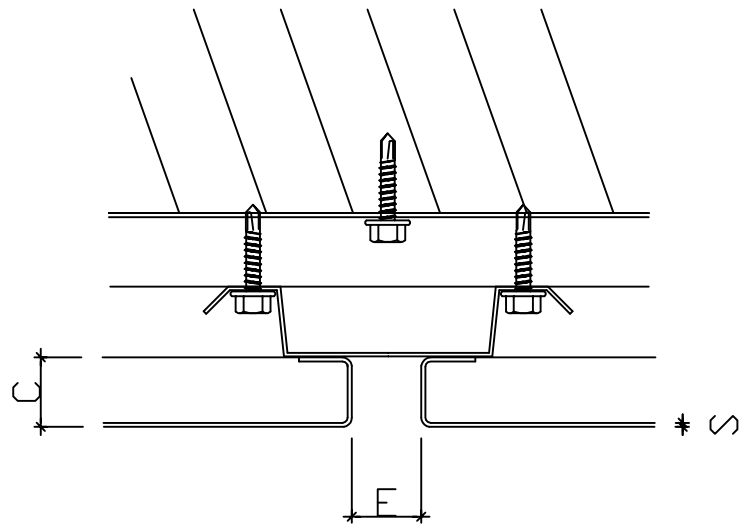
PK 103



PYSTYLEIKKAUS



VAAKALEIKKAUS



 **poimukate**  
steel is everything

Wahlforssinkatu 16  
80100 JOENSUU  
Puh. 013-2525300  
Fax 013-2525330

Sisältö

Rakennepiirros  
PK 103

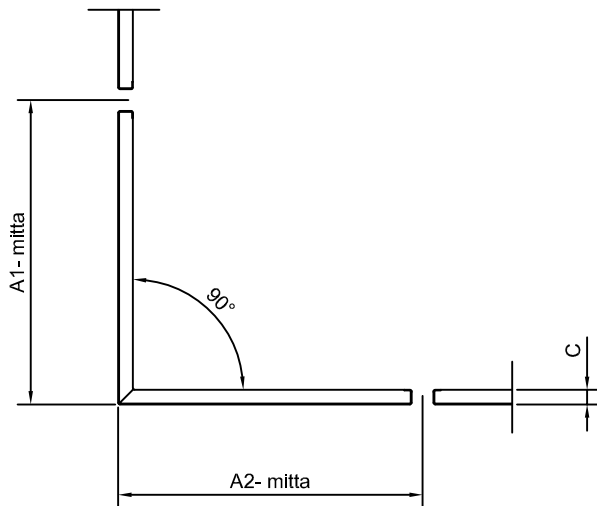
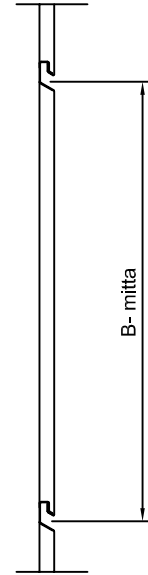
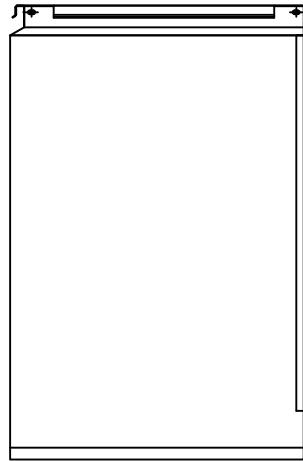
Detalji

DET B2

Piir. N:o

B2.1

# PK 103 ULKOKULMA



 **poimukate**  
steel is everything

Wahlforssinkatu 16  
80100 JOENSUU  
Puh. 013-2525300  
Fax 013-2525330

Sisältö

Rakennepiirros  
PK 103 ulkokulma

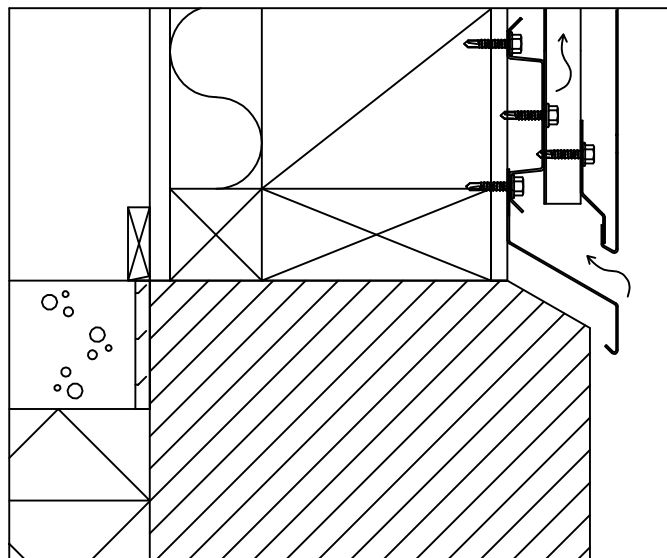
Detalji

DET B2

Piir. N:o

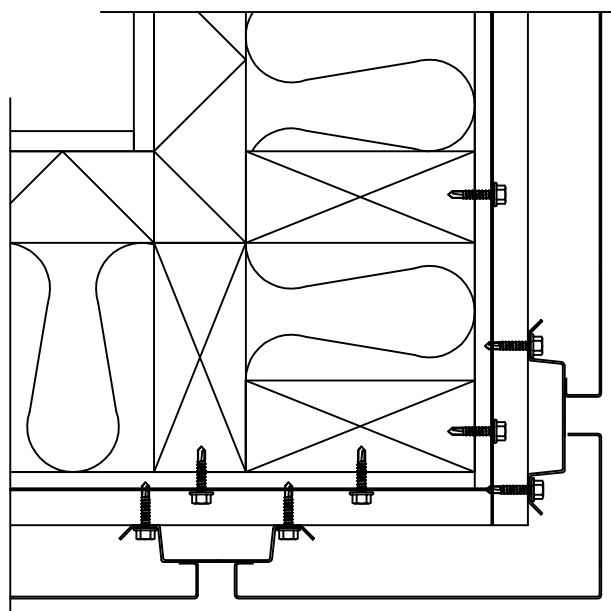
DET B2.2

PK 103 / Sokkeli



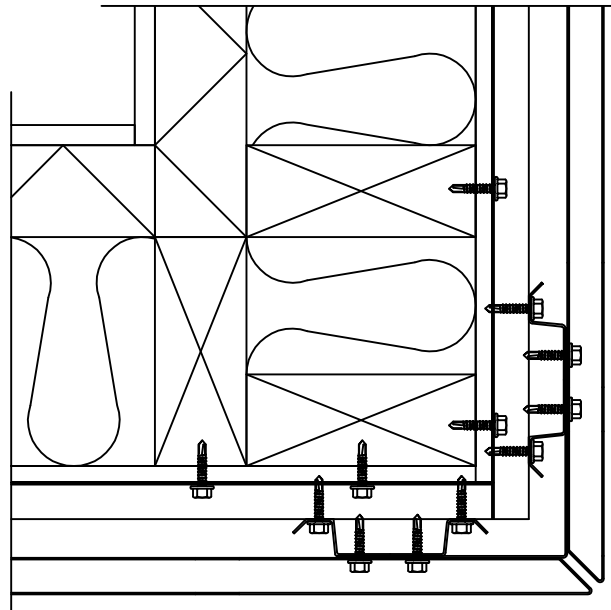
DET B2.3

PK 103 / ulkonurkka



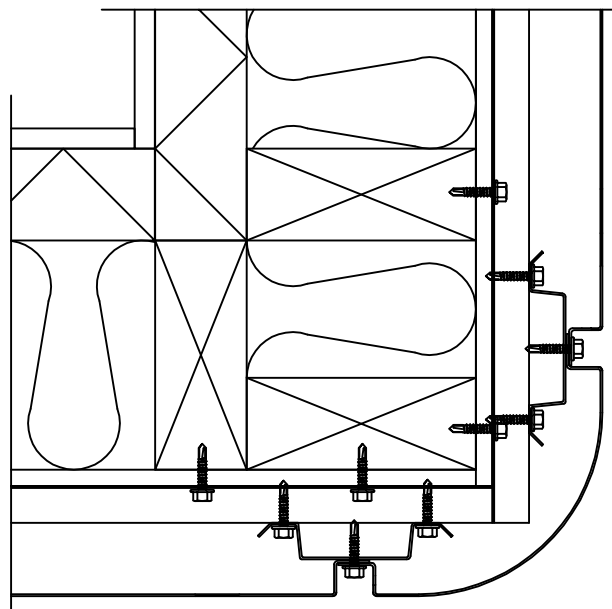
DET B2.4

PK 103 / ulkonurkka



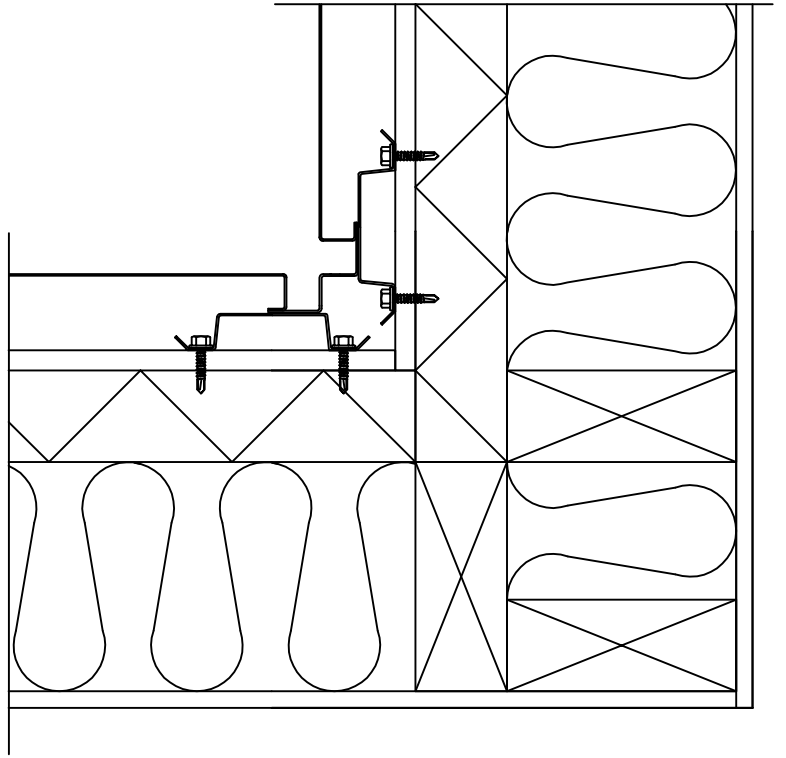
DET B2.5

PK 103 / ulkonurkka



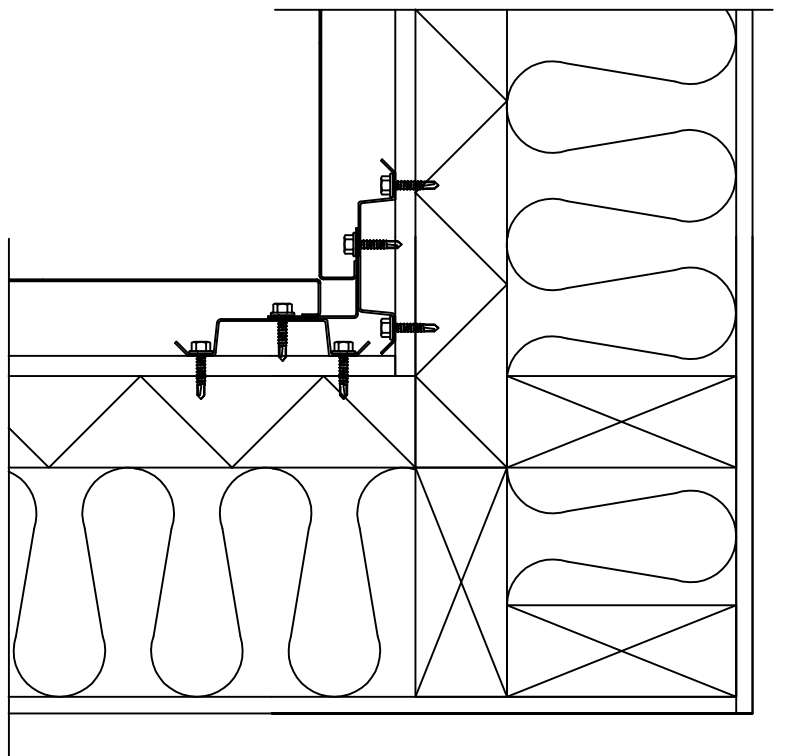
DET B2.6

PK 103 / sisänurkka



DET B2.7

PK 103 / sisänurkka



DET B2.8

 **poimukate**  
steel is everything

Wahlforssinkatu 16  
80100 JOENSUU  
Puh. 013-2525300  
Fax 013-2525330

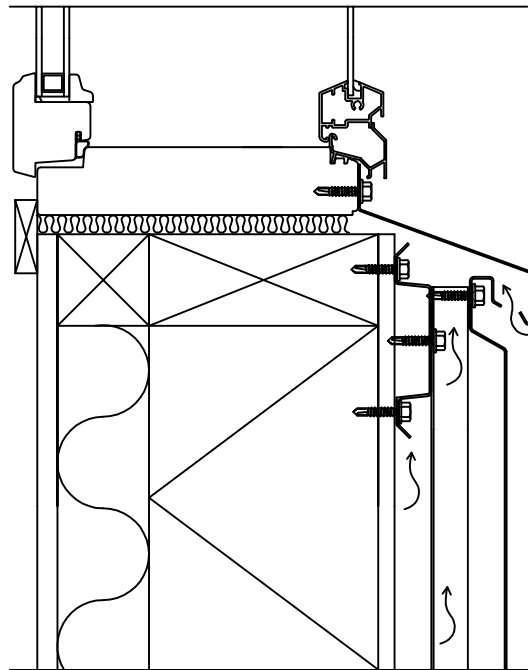
Sisältö

Rakennepiirustukset

Pvm.

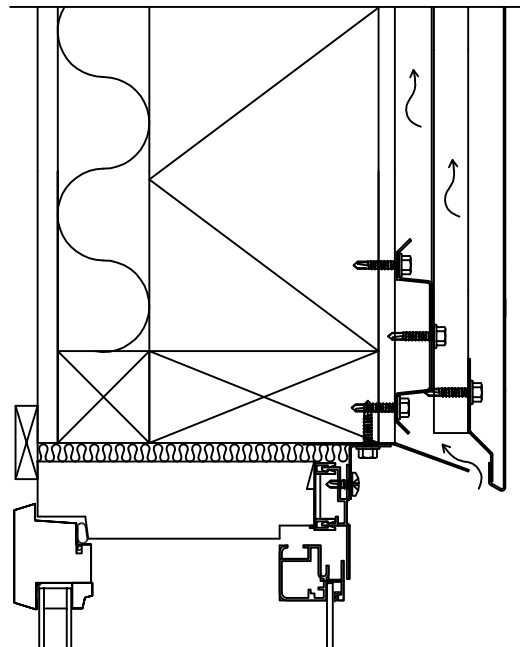
06.04.2006

PK 103 /  
Ikkunan alalaita



DET B2.9

PK 103 /  
Ikkunan ylälaita



DET B2.10

 **poimukate**  
steel is everything

Wahlforssinkatu 16  
80100 JOENSUU  
Puh. 013-2525300  
Fax 013-2525330

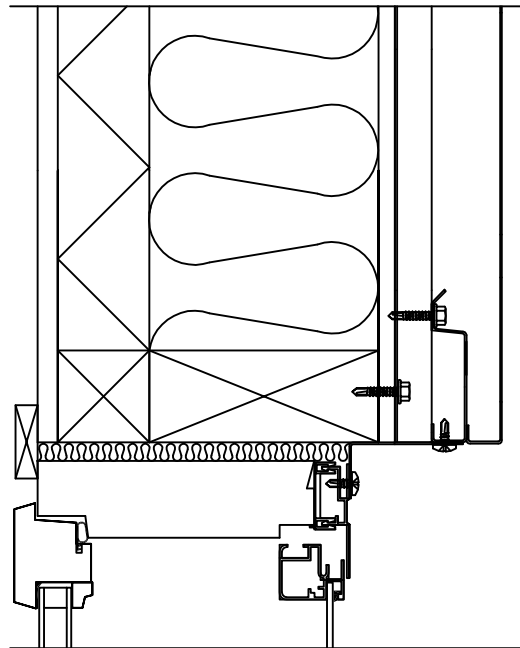
Sisältö

Rakennepiirustukset

Pvm.

06.04.2006

PK 103 /  
ikkunan sivusta



DET B2.11

 **poimukate**  
steel is everything

Wahlforssinkatu 16  
80100 JOENSUU  
Puh. 013-2525300  
Fax 013-2525330

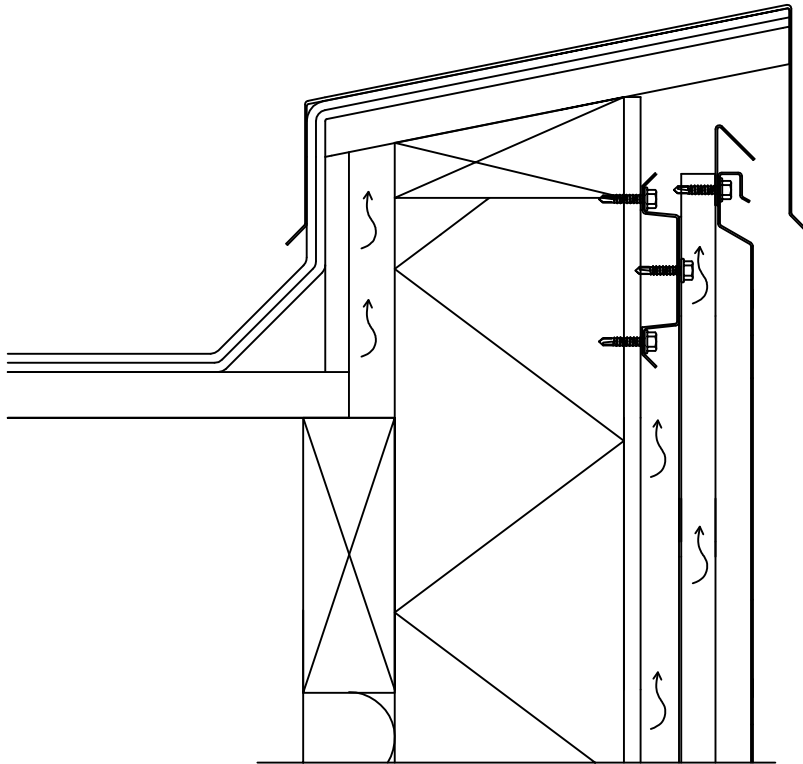
Sisältö

Rakennepiirustukset

Pvm.

06.04.2006

# PK 103 / päätyräystäs



DET B2.12

 **poimukate**  
steel is everything

Wahlforssinkatu 16  
80100 JOENSUU  
Puh. 013-2525300  
Fax 013-2525330

Sisältö

Rakennepiirustukset

Pvm.

06.04.2006