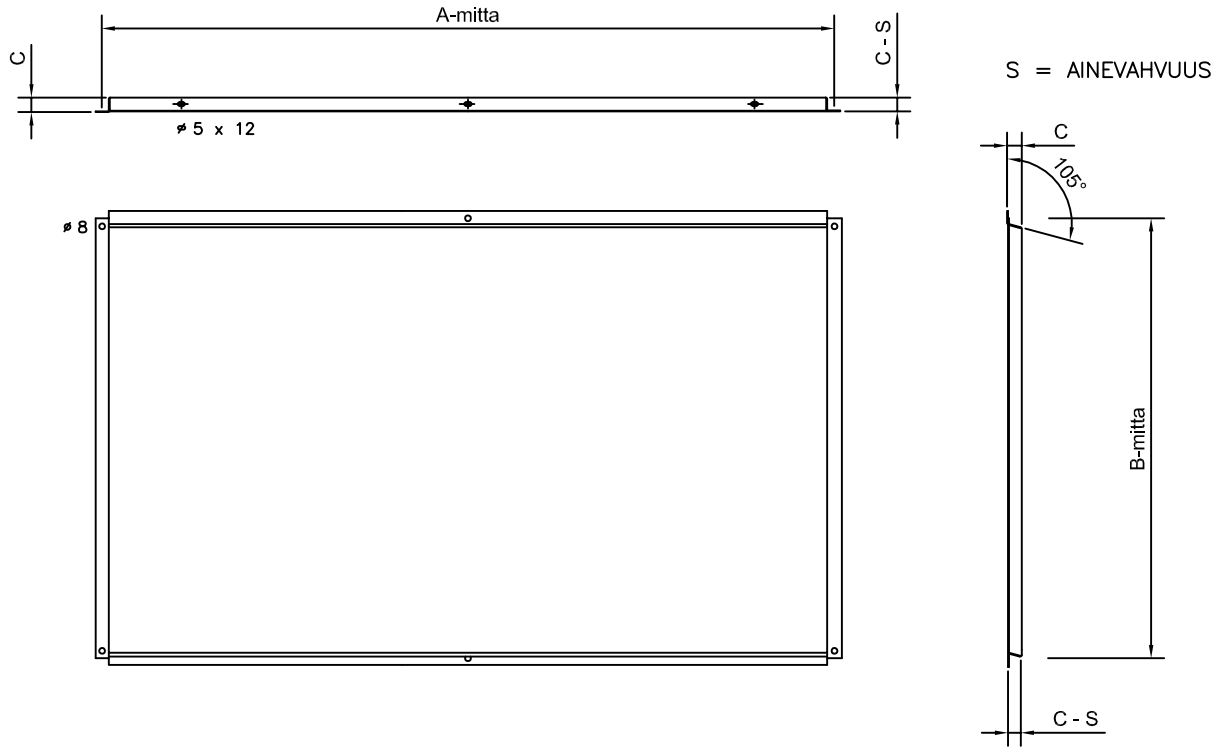
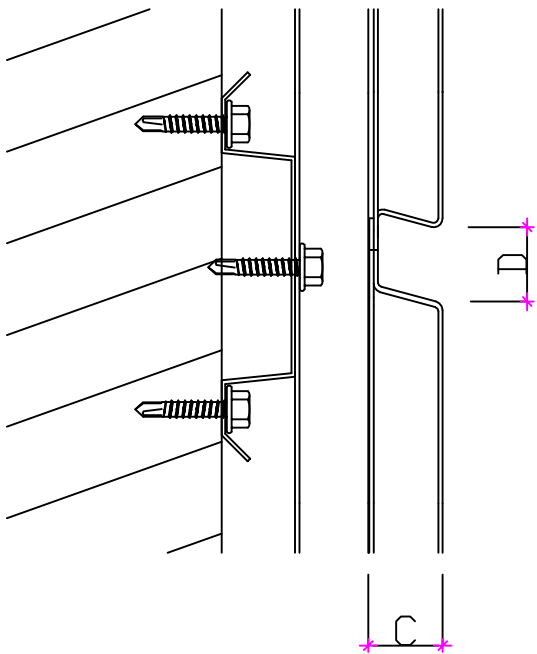


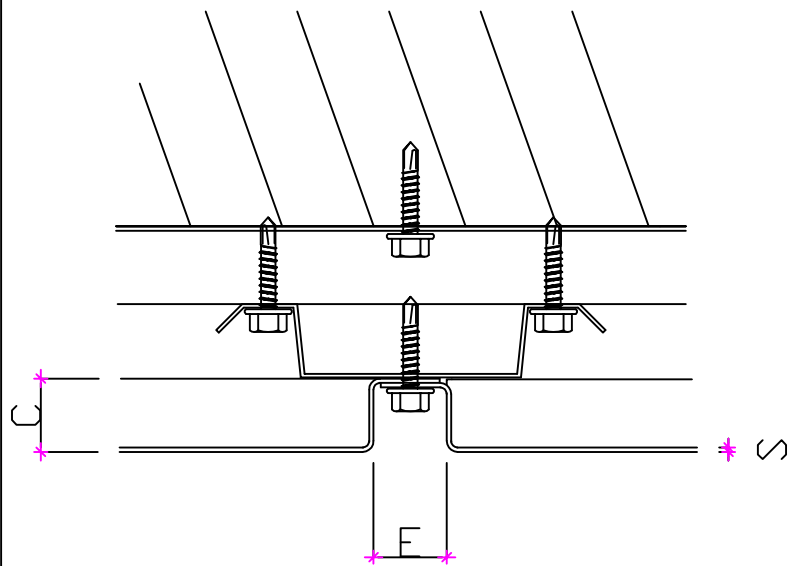
# PK 102



## PYSTYLEIKKAUS



## VAAKALEIKKAUS



 **poimukate**  
steel is everything

Wahlforssinkatu 16  
80100 JOENSUU  
Puh. 013-2525300  
Fax 013-2525330

Sisältö

Rakennepiirros  
PK 102

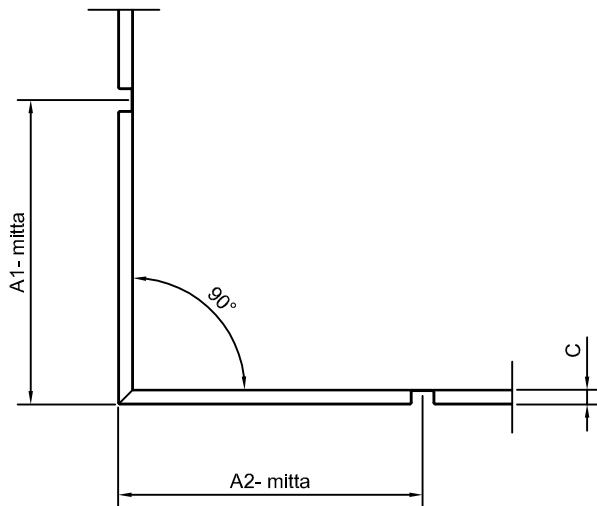
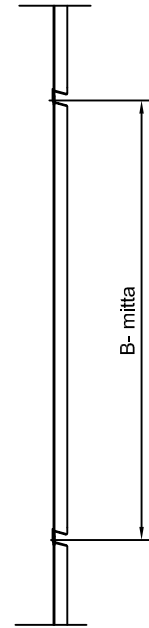
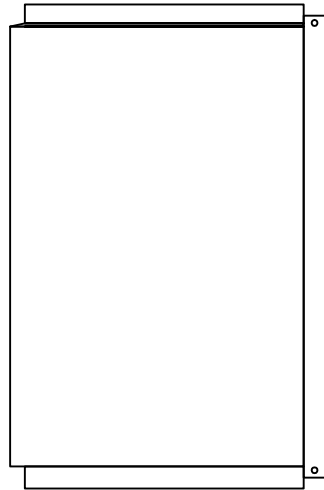
Detalji

DET 12

Piir. N:o

B12.1

# PK 102 ULKOKULMA



 **poimukate**  
steel is everything

Wahlforssinkatu 16  
80100 JOENSUU  
Puh. 013-2525300  
Fax 013-2525330

Sisältö

Rakennepiirros  
PK 102 ulkokulma

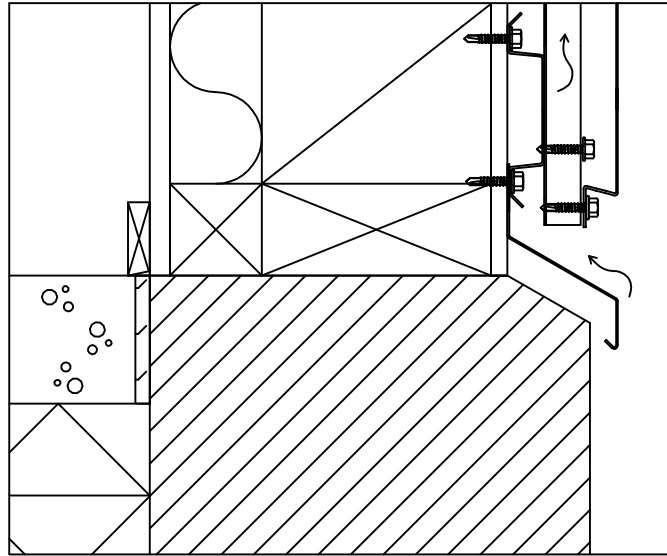
Detalji

DET B12

Piir. N:o

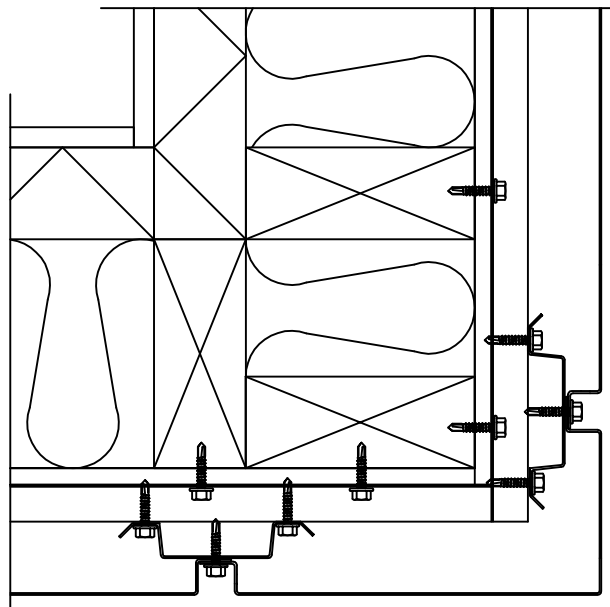
B12.2

PK 102 / sokkeli



DET B12.3

PK 102 / ulkonurkka



DET B12.4

 **poimukate**  
steel is everything

Wahlforssinkatu 16  
80100 JOENSUU  
Puh. 013-2525300  
Fax 013-2525330

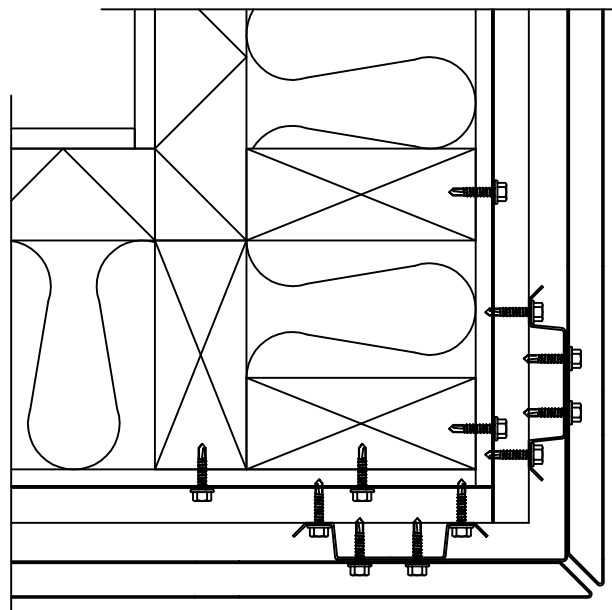
Sisältö

Rakennepiirustukset

Pvm.

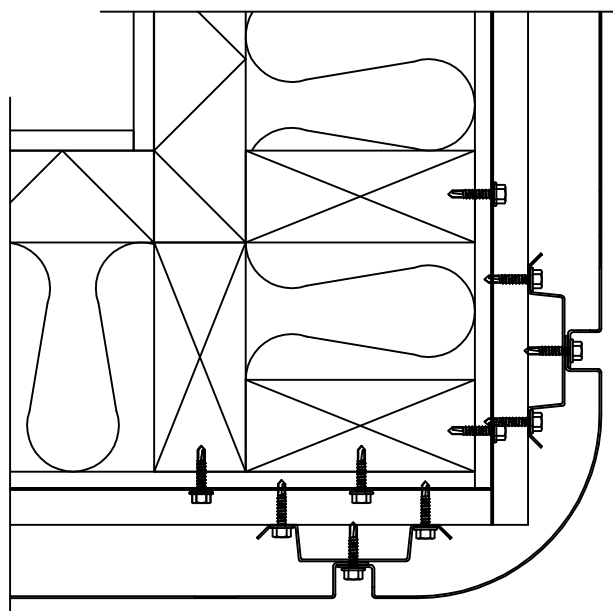
22.01.2002

PK 102 / ulkonurkka



DET B12.5

PK 102 / ulkonurkka



DET B12.6

 **poimukate**  
steel is everything

Wahlforssinkatu 16  
80100 JOENSUU  
Puh. 013-2525300  
Fax 013-2525330

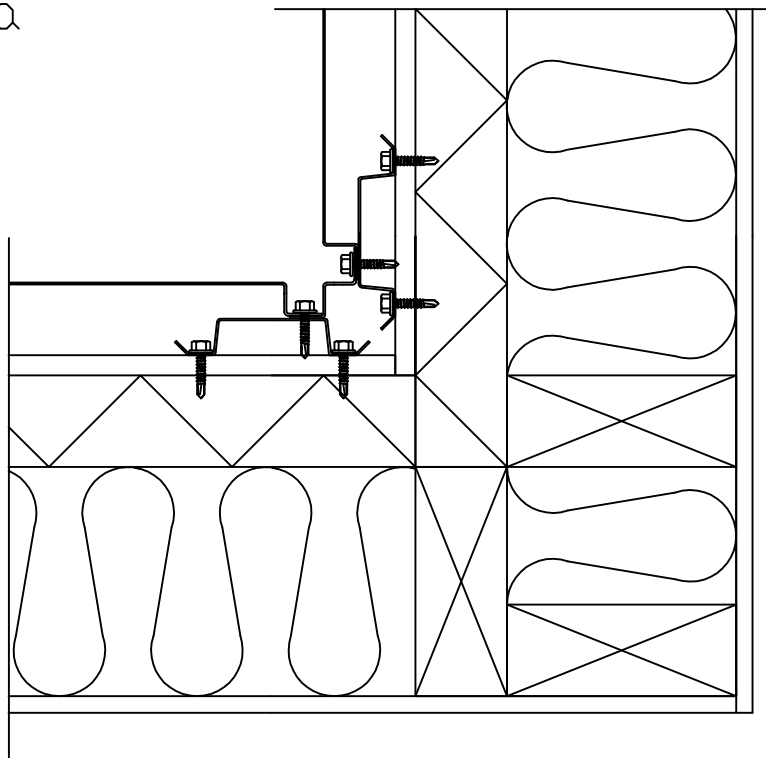
Sisältö

Rakennepiirustukset

Pvm.

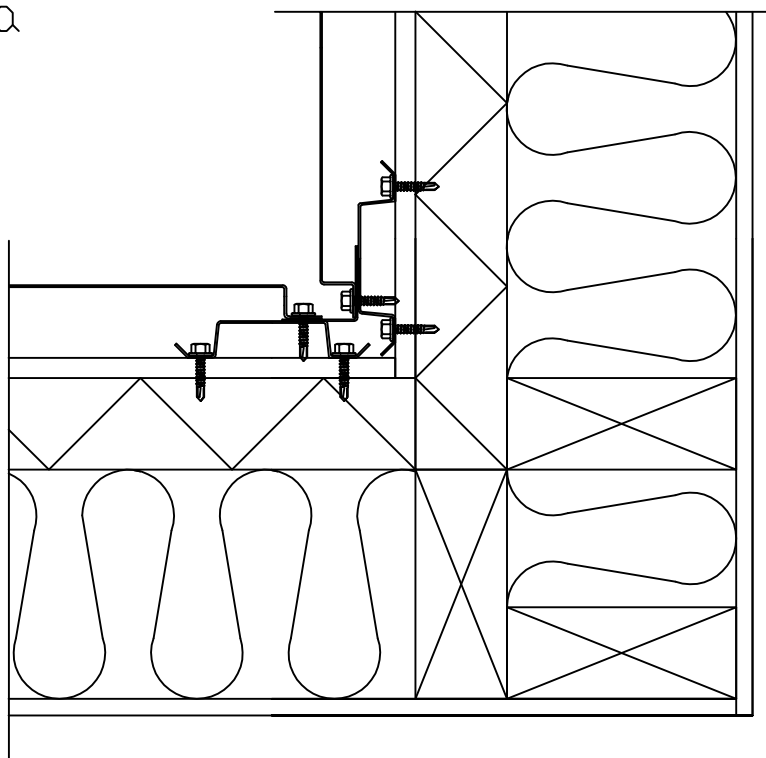
22.01.2002

PK 102 / sisänurkka



DET B12.7

PK 102 / sisänurkka



DET B12.8

 **poimukate**  
steel is everything

Wahlforssinkatu 16  
80100 JOENSUU  
Puh. 013-2525300  
Fax 013-2525330

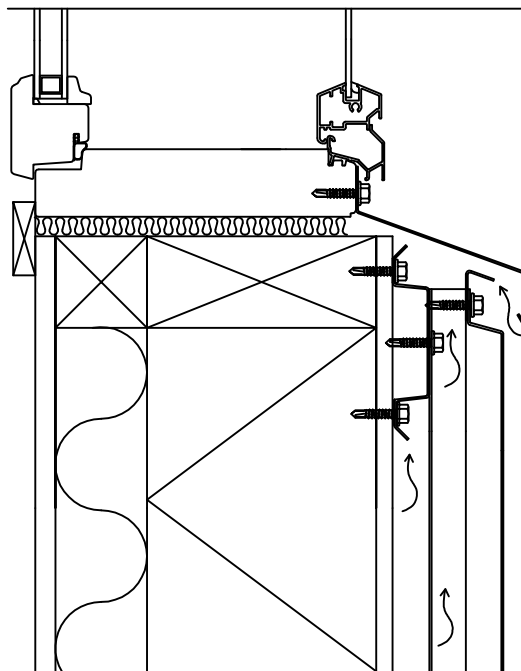
Sisältö

Rakennepiirustukset

Pvm.

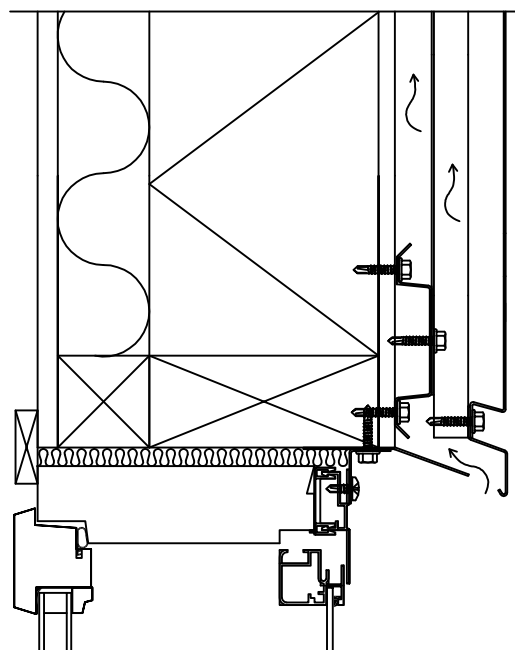
22.01.2002

PK 102 /  
Ikkunan alalaita



DET B12.9

PK 102 /  
Ikkunan ylälaita



DET B12.10

 **poimukate**  
steel is everything

Wahlforssinkatu 16  
80100 JOENSUU  
Puh. 013-2525300  
Fax 013-2525330

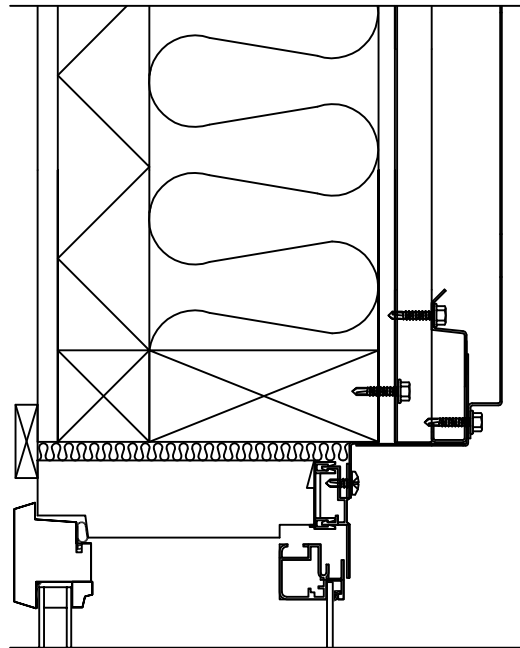
Sisältö

Rakennepiirustukset

Pvm.

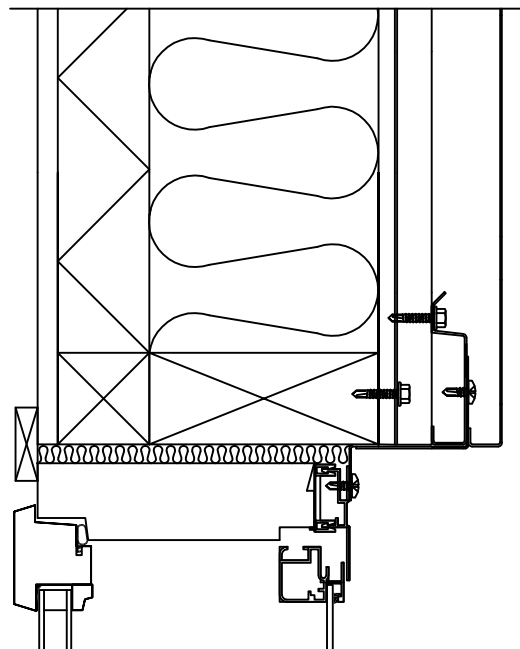
22.01.2002

PK 102 /  
ikkunan sivusta



DET B12.11

PK 102 /  
ikkunan sivusta



DET B12.12

 **poimukate**  
steel is everything

Wahlforssinkatu 16  
80100 JOENSUU  
Puh. 013-2525300  
Fax 013-2525330

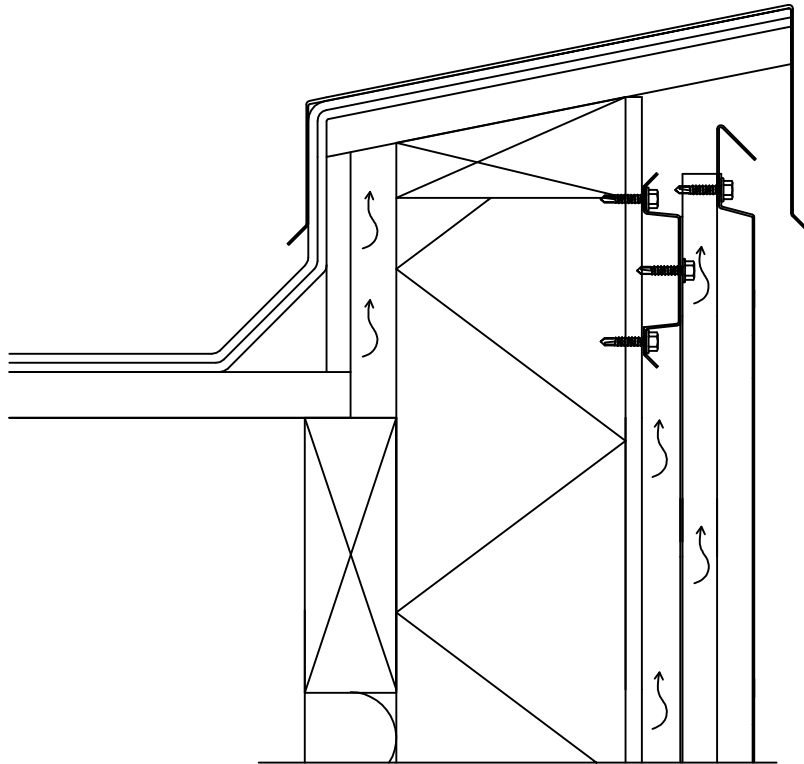
Sisältö

Rakennepiirustukset

Pvm.

22.01.2002

# PK 102 / päätyräystä



DET B12.13

 **poimukate**  
steel is everything

Wahlforssinkatu 16  
80100 JOENSUU  
Puh. 013-2525300  
Fax 013-2525330

Sisältö

Rakennepiirustukset

Pvm.

22.01.2002